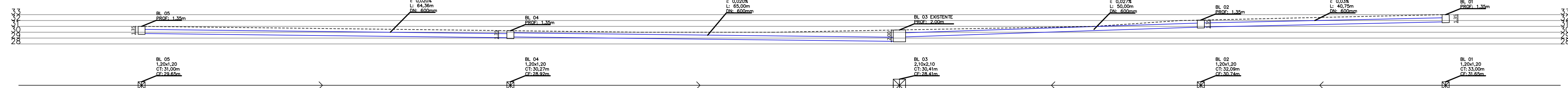
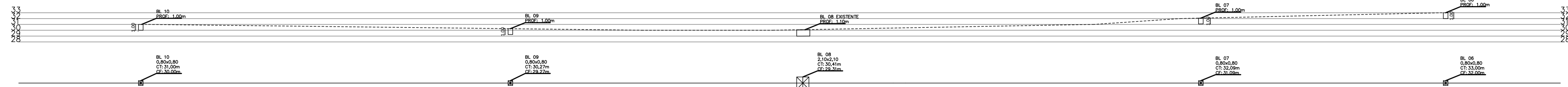


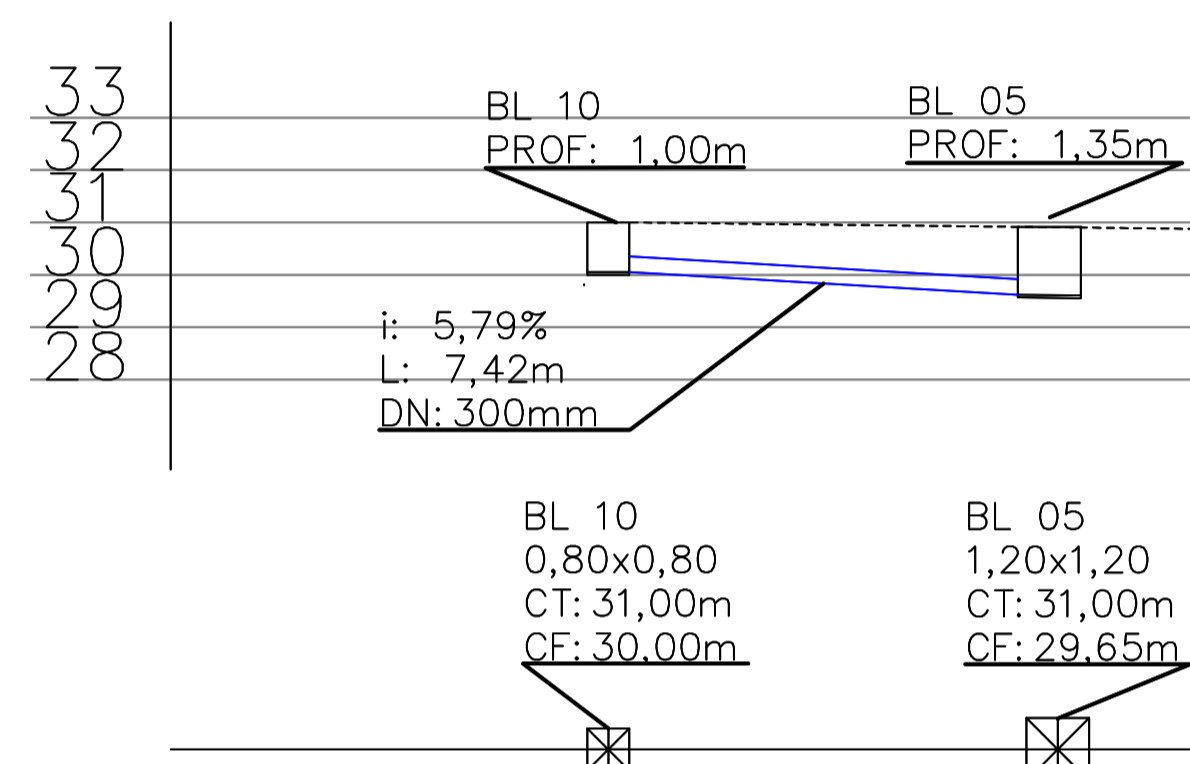
PERFIL DE 600MM



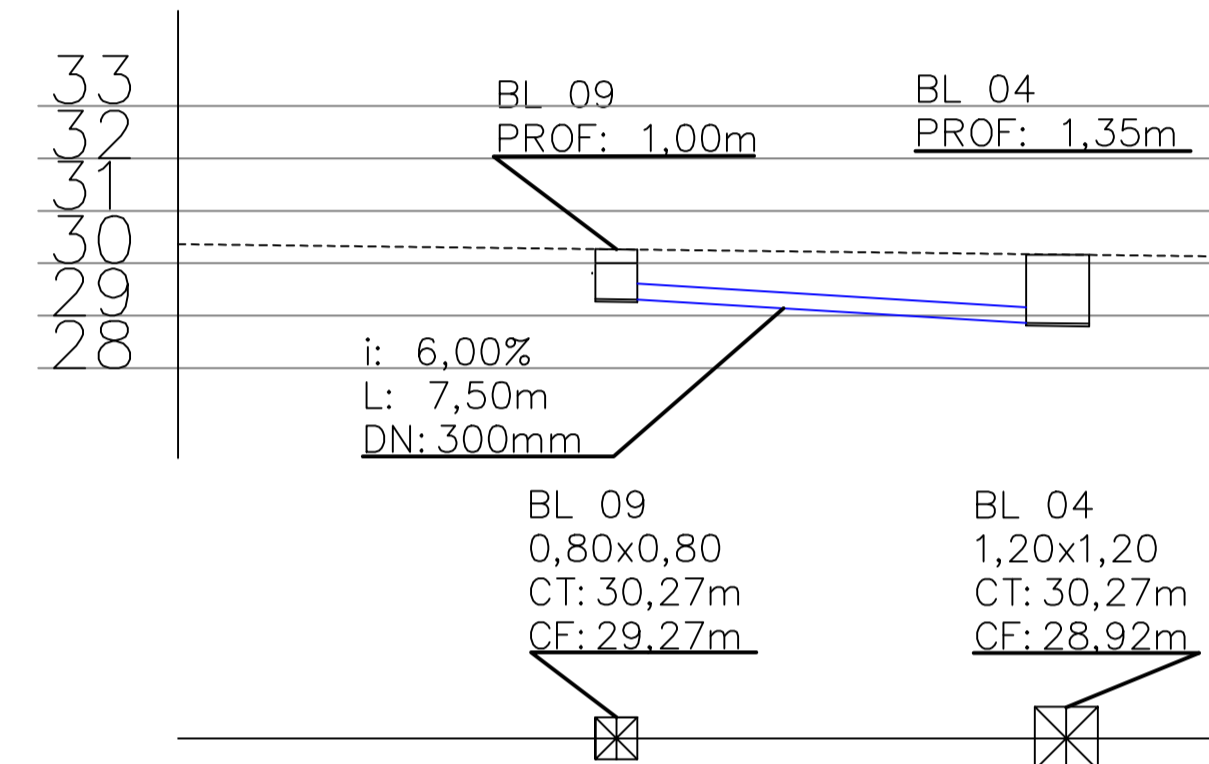
PERFIL DE 300MM



BL10 / BL05



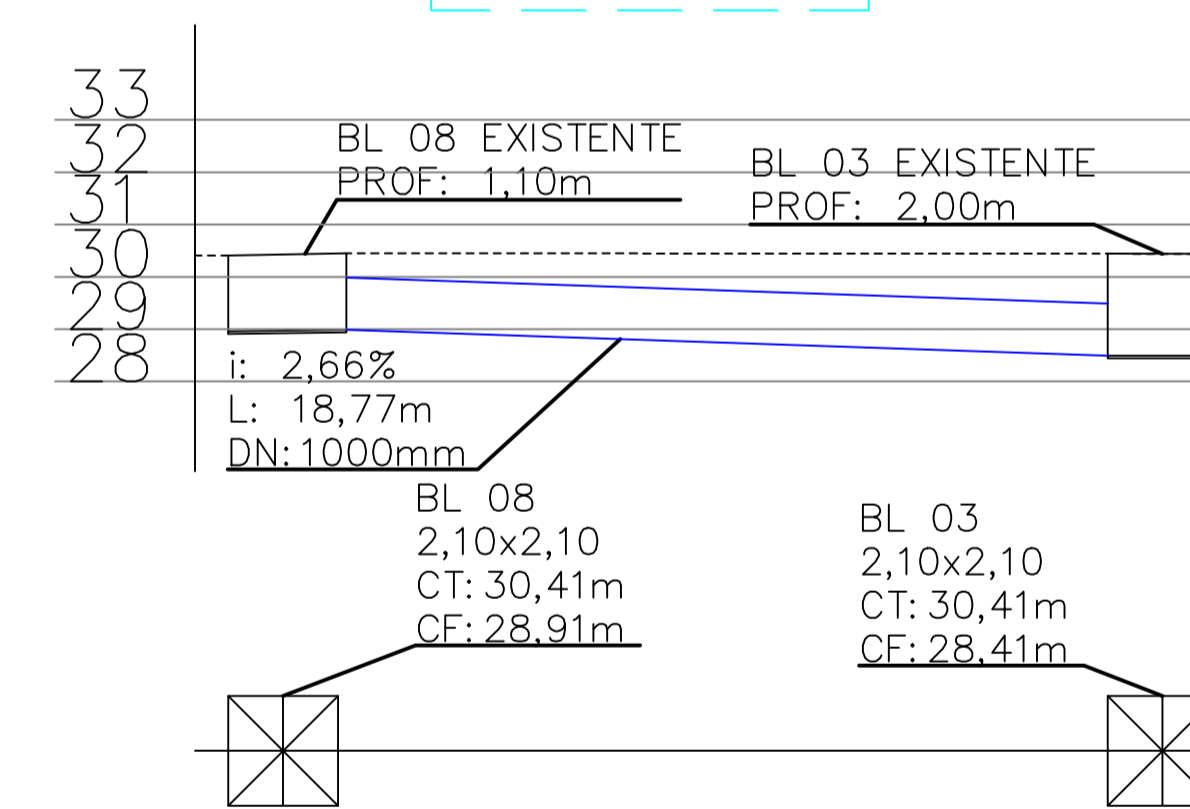
BL09 / BL04



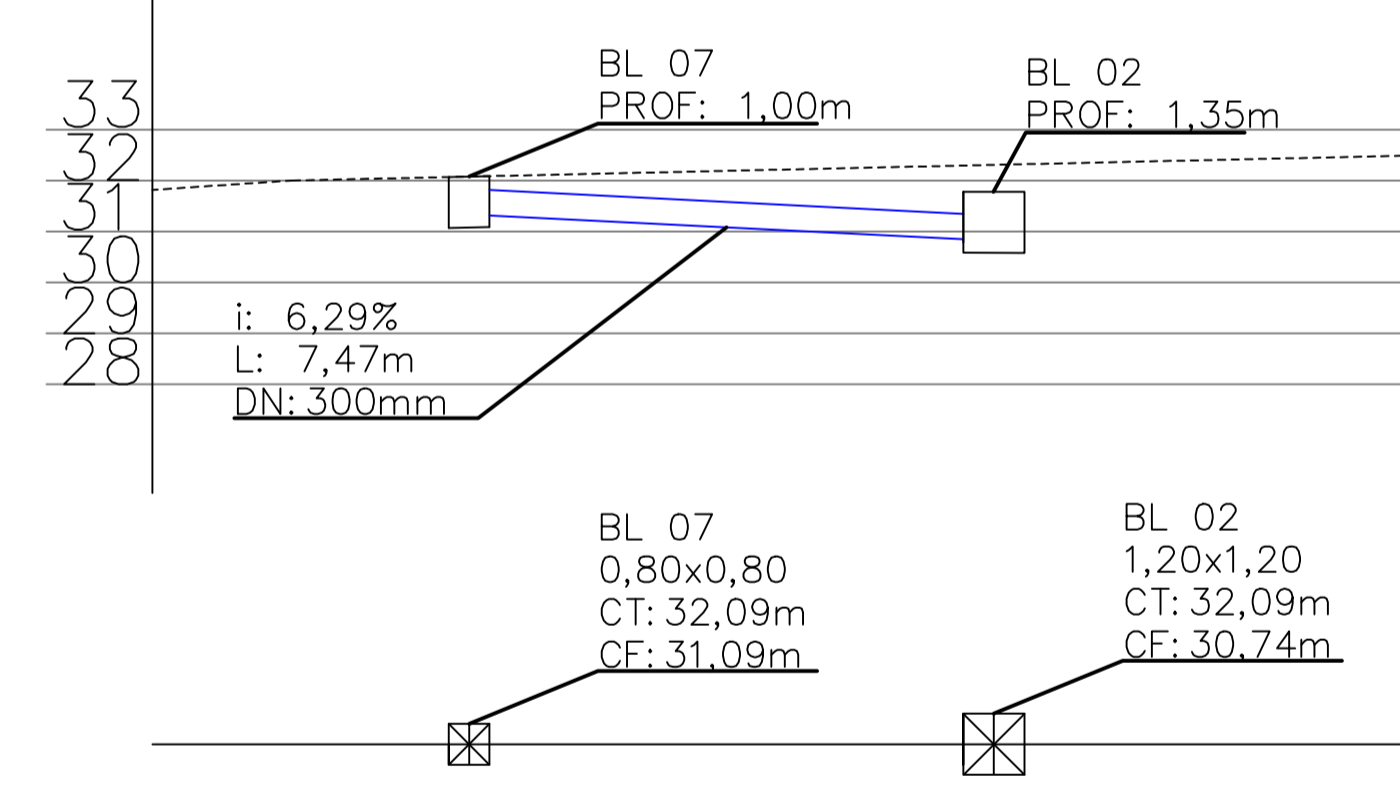
LEGENDA

..... NÍVEL DO SOLO
 _____ COTAS DE NÍVEL
 _____ TUBULAÇÃO

BL08 / BL03



BL07 / BL02



BL06 / BL01

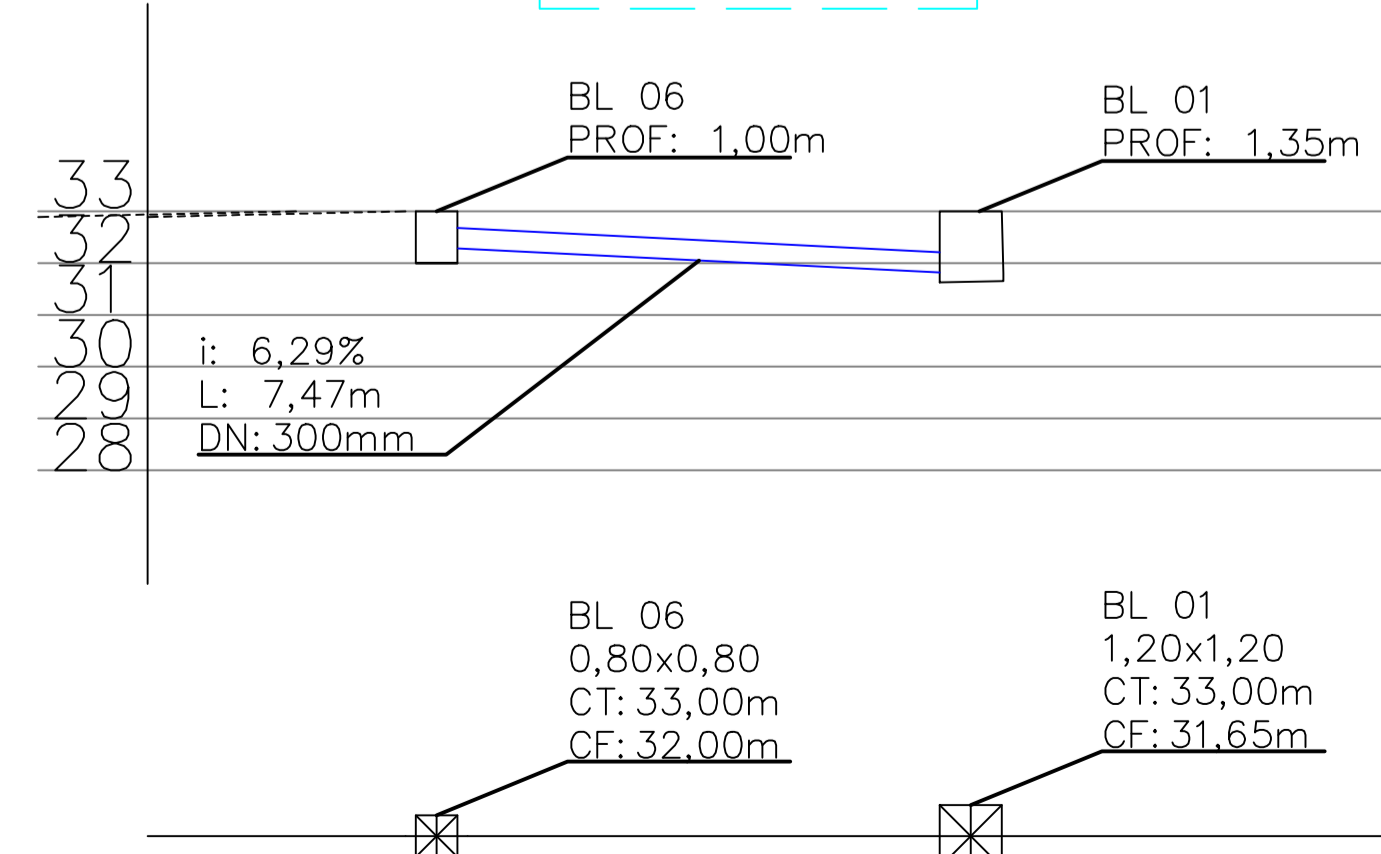


TABELA DE TUBOS DA REDE - RUA VISCONDE DE MAUÁ

Nome	Tipo	Estrutura Inicial	Estrutura Final	Dn (m)	Comp. (m)	Decliv. (%)	Cobertura Inicial	Cobertura Final
Trecho 1	MF 600 mm	BL 01	BL 02	0,6	40,75	0,030	0,85 m	1,35 m
Trecho 2	MF 600 mm	BL 02	BL 03	0,6	50,00	0,027	0,85 m	1,35 m
Trecho 3	MF 600 mm	BL 03	BL 04	0,6	65,00	0,020	0,85 m	1,35 m
Trecho 4	MF 600 mm	BL 04	BL 05	0,6	64,36	0,020	0,85 m	1,35 m

TABELA DE ESTRUTURA DA REDE - RUA VISCONDE DE MAUÁ

Nome	Tipo	Profundidade (m)	Alinhamento	Estaca
BL01	600 mm	1,35	Paseio Lateral Esquerdo	0+005,80
BL02	600 mm	1,35	Paseio Lateral Esquerdo	0+047,75
BL03	1000 mm	1,50	Paseio Lateral Esquerdo	0+098,95
BL04	600 mm	1,35	Paseio Lateral Esquerdo	0+166,05
BL05	600 mm	1,35	Paseio Lateral Esquerdo	0+229,24
BL06	300 mm	1,00	Paseio Lateral Direito	0+006,00
BL07	300 mm	1,00	Paseio Lateral Direito	0+047,95
BL08	1000 mm	1,50	Paseio Lateral Direito	0+115,34
BL09	300 mm	1,00	Paseio Lateral Direito	0+166,25
BL10	300 mm	1,00	Paseio Lateral Direito	0+229,58

Prefeitura Municipal de Pedro Osório/RS
 Secretaria Municipal de Coordenação e Planejamento
 Praça dos Ferrovários s/nº Centro,
 Pedro Osório/RS - CEP 96360-000
 Fone: 53 3255-1299 - Fax: 53 3255-1406
 E-mail: gabinetepp@pmos.com

PROGRAMA: DESENVOLVIMENTO REGIONAL, TERRITORIAL E URBANO
 MINISTÉRIO DO DESENVOLVIMENTO REGIONAL
 LOCAL: RUA VISCONDE DE MAUÁ BAIRRO, JAYME PONS
 TIPO DE PROJETO: PAVIMENTAÇÃO, DRENAGEM E PASSEIOS

CARACTERÍSTICAS: PLANTA DE DRENAGEM - CORTE
 RESPONSÁVEL TÉCNICO: ARQ.DIESCO LOPES - CAU RS A119164
 SECRETÁRIO: JOÃO CARLO OLIVEIRA
 EQUIPE TÉCNICA: ARQ.DIESCO LOPES - CAU RS A119164
 ENG. NATHALIA DE ARAÚJO RODRIGUES - CREA RS 234827
 TÉC. EM EDI. CAROLINA SOUZA

EXTENSÃO: DATA: 04/2021 DESENHO: NATHALIA DE A. RODRIGUES
 CAROLINA FURTADO SOUZA