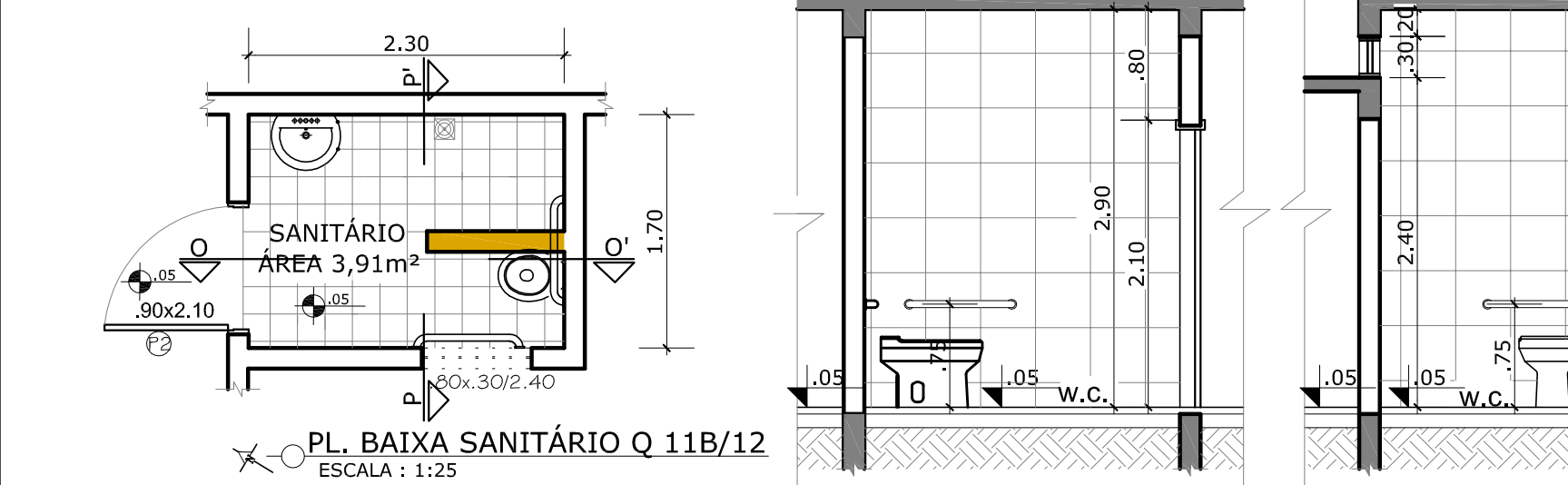


- PL. BAIXA SANITÁRIO Q 20/22**
- Azulejo a trocar - 23,20m²
 - Barras de acessibilidade
 - Laje a pintar - 3,91m²
 - Piso a trocar - 3,91m²
 - Porta a trocar
 - Ralo a trocar: quarto 20



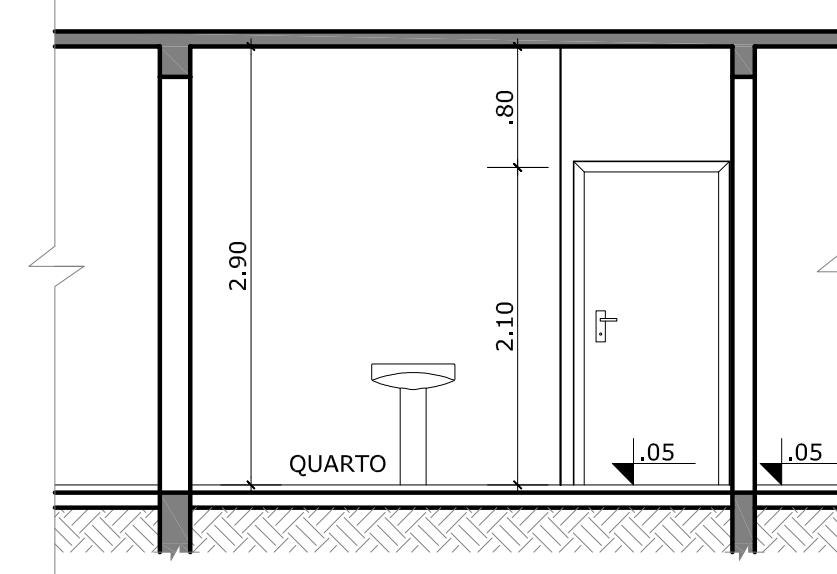
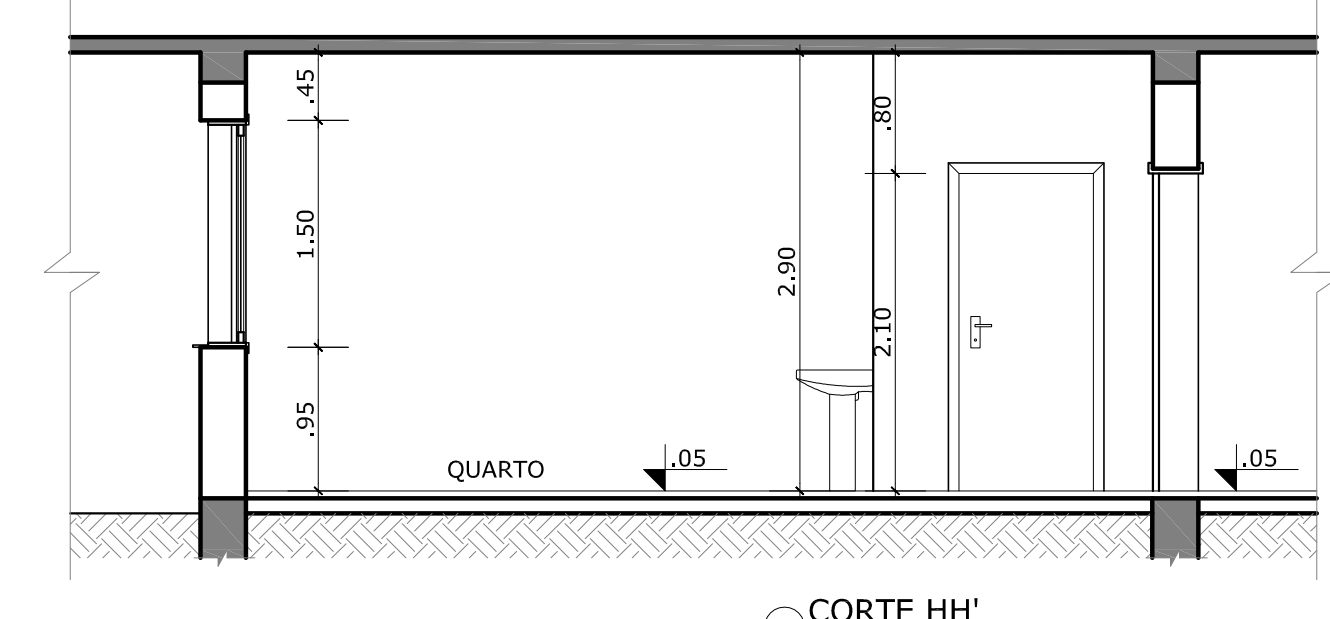
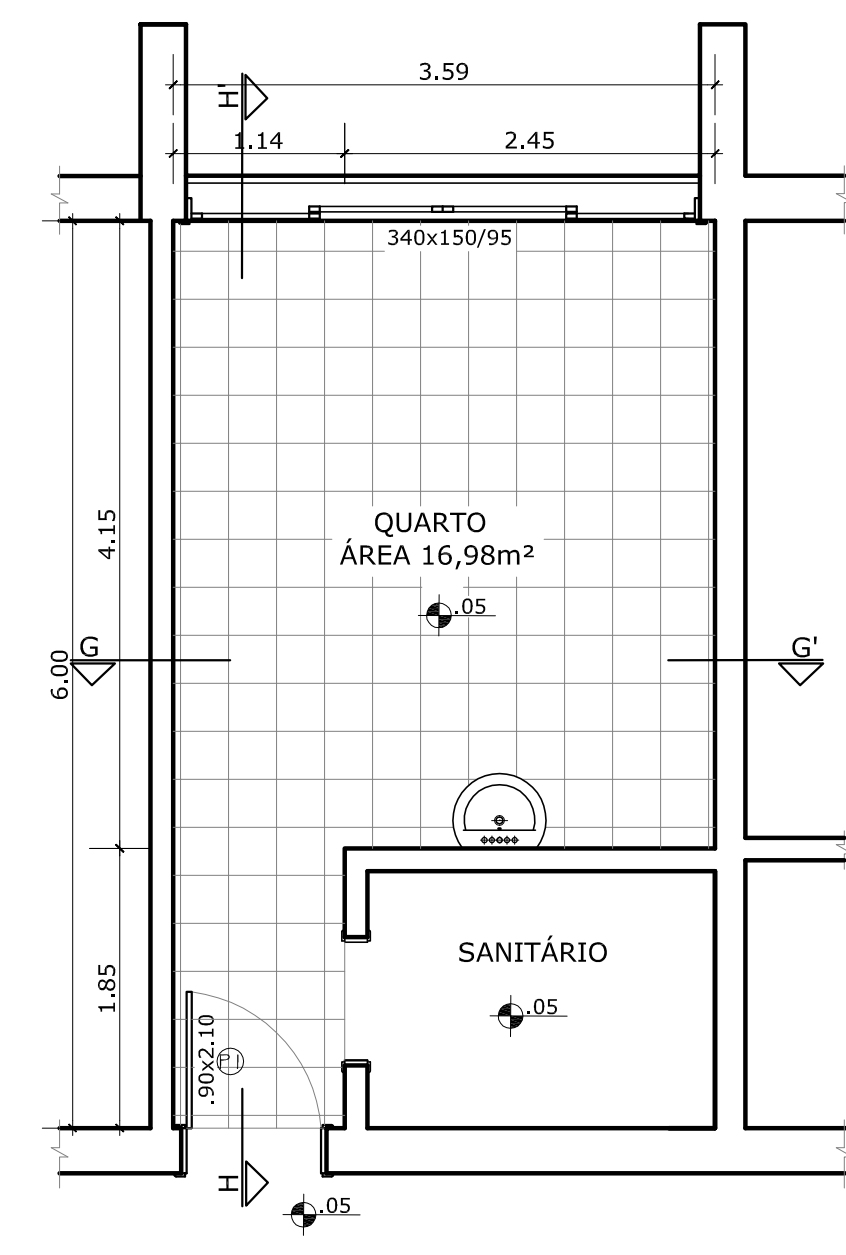
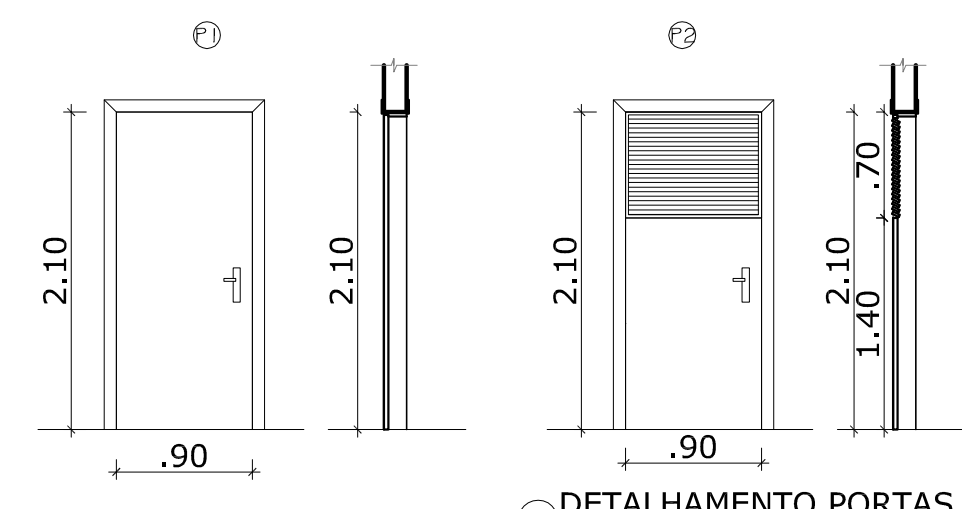
- QUARTOS 11B/12**
- Azulejo a trocar - 23,20m²
 - Barras de acessibilidade
 - Laje a pintar - 3,91m²
 - Parede a demolir
 - Piso a trocar - 3,91m²
 - Porta a trocar
 - Ralo a trocar

CORTE MM'
 ESCALA: 1:50

CORTE NN'
 ESCALA: 1:50

CORTE OO'
 ESCALA: 1:50

CORTE PP'
 ESCALA: 1:50



- QUARTOS 11B/12/20/22**
- Piso a trocar - 16,98m²
 - Pintura geral - 72,60m²

arquitetura

MIRIAM REGINA GONÇALVES
 1811VW

Arquiteta e Urbanista | CREA RS 00140904
 Rua Rui Barbosa, 33 - Centro
 Pedro Osório RS - CEP 96360000
 Fones: 51 3255 1028 - 81192090
 E-mail: miriamreginaarquitecta@gmail.com

PROJETO ARQUITETÔNICO

Endereço da Const.: Rua Arzelindo Ferreira, 33, Centro, Pedro Osório/RS

Reforma quartos 11B, 12, 20, 22 Esc: 1/50

Proprietário: Santa Casa de Misericórdia de Pedro Osório
 Rua Arzelindo Ferreira, 33, Centro, Pedro Osório

Projeto e Execução: Miriam Regina Gonçalves Quevedo
 Arquiteta e Urbanista CAU: 86514-1

Desenho: Bruna Cardoso Julho/2012
 Yorrã Vellar