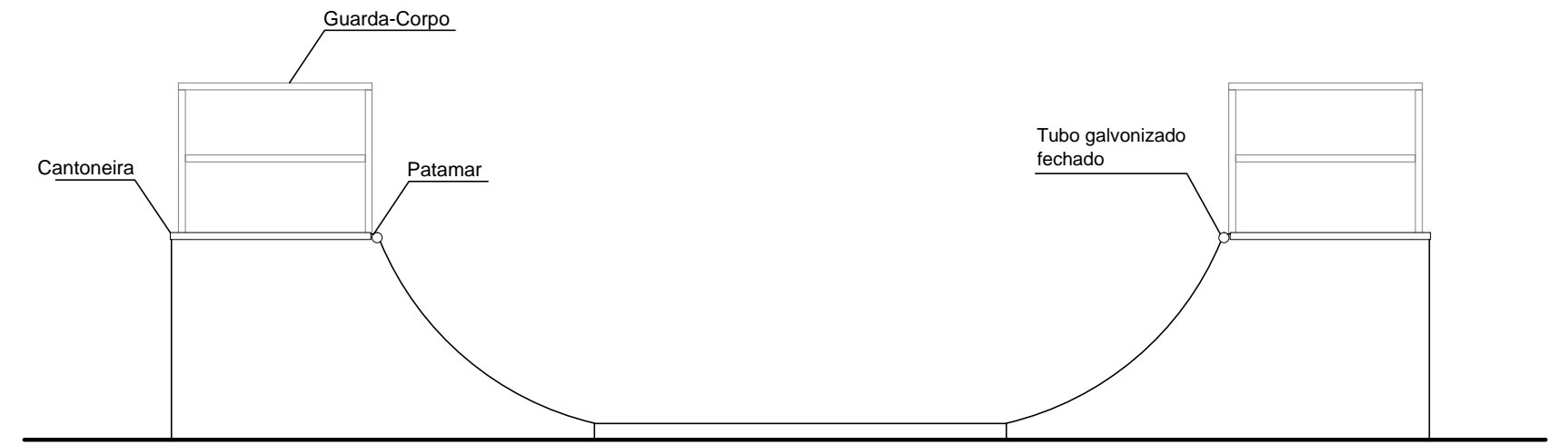
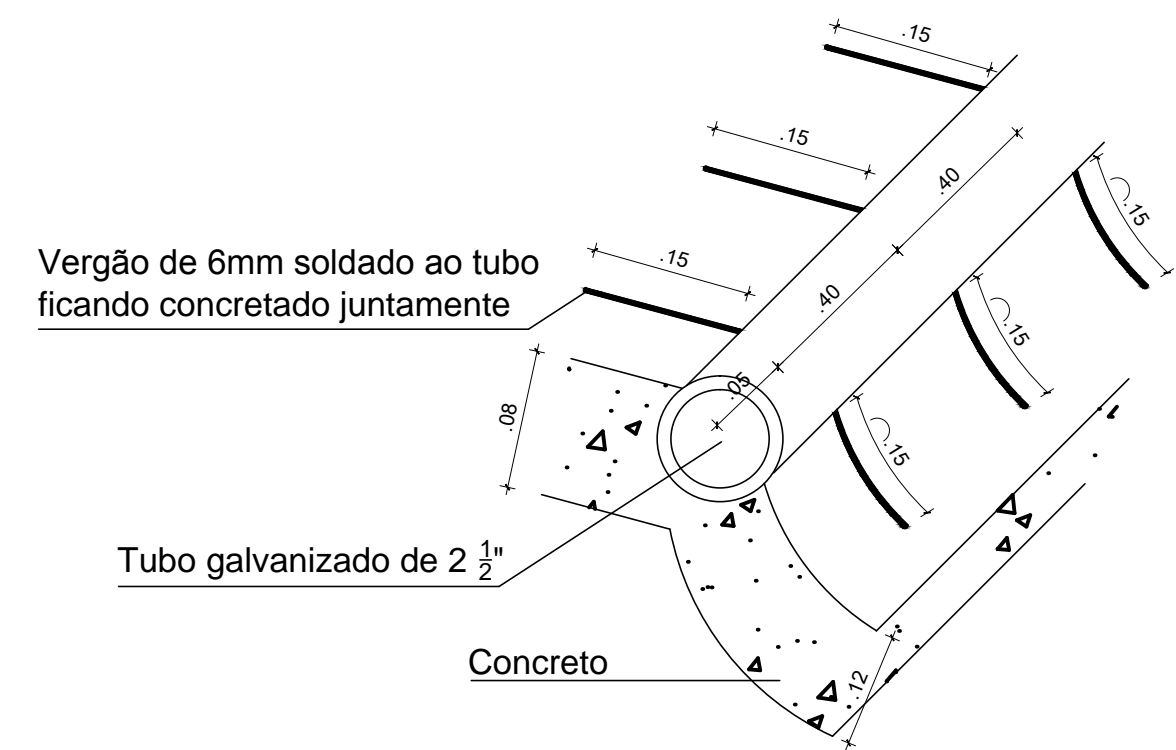


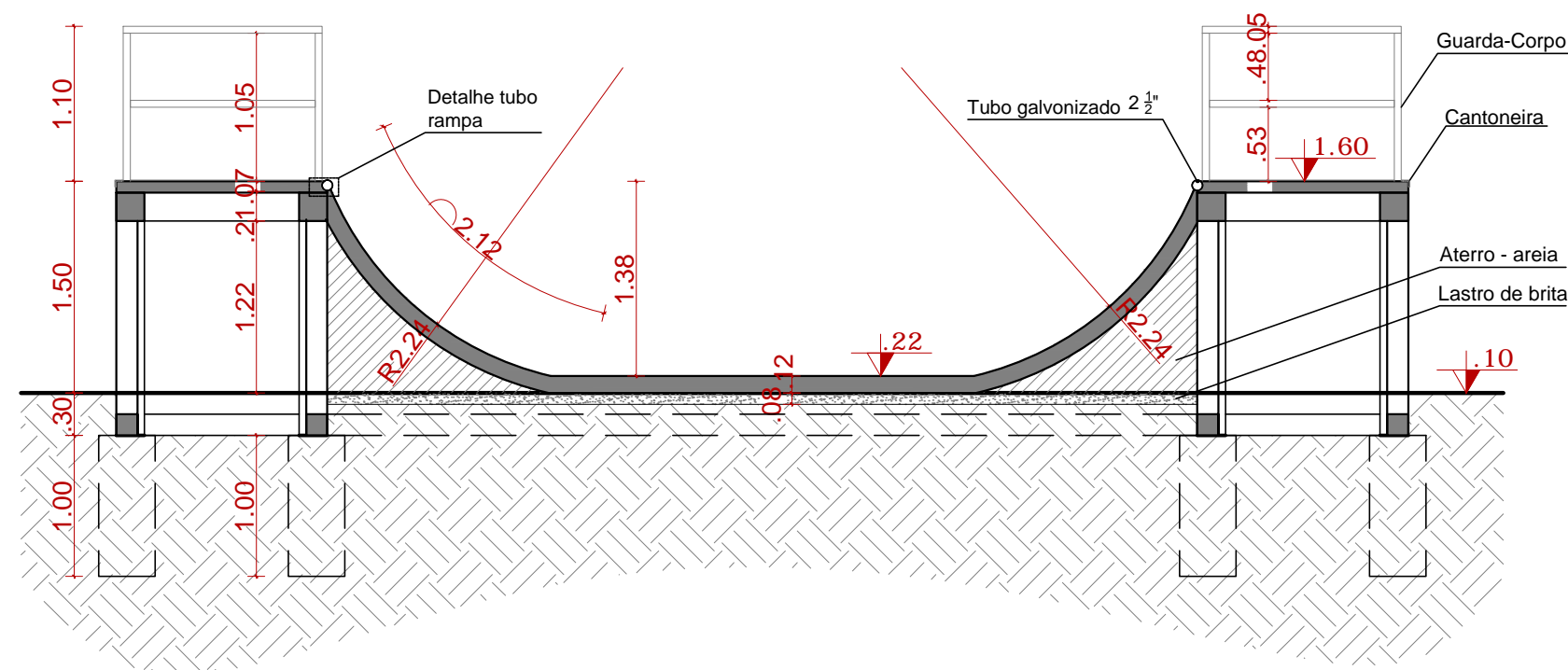
PLANTA BAIXA
ESC.:1/50



FACHADA
ESC.:1/50



DETALHE TUBO RAMPA
ESC.:S/ESC



CORTE PISTA
ESC.:1/50



Prefeitura Municipal de Pedro Osório/RS
Secretaria Municipal de Coordenação e Planejamento

Praça dos Ferroviários s/ nº Centro, Pedro Osório/RS - CEP 96360-000
Fone: 53 3255-1299 - Fax: 53 3255-1406
E-mail: gabinetepmpo@gmail.com

| | | |
|-------------------|---|-------|
| NOME DO PROJETO: | RAMPA PARA SKATE | REF.: |
| LOCAL: | LARGO DA PREFEITURA - PEDRO OSÓRIO/RS | |
| TIPO DE PROJETO: | PROJETO ARQUITETÔNICO - RAMPA PARA SKATE | |
| CARACTERÍSTICAS: | CORTE AA' E FACHADA | |
| SECRETÁRIA: | ARQ. MIRIAM GONÇALVES - CAU RS A56282-3 | |
| RESP. TÉCNICO: | ARQ. MILTON MARCOLIN-CAU RS A21132-0 | |
| EQUIPE DE PROJETO | ARQ. DIESCO LOPES - CAU RS 156501-0 ARQ. ANDERSON PIRES AIRES - CAU RS A101162-6 | |

02