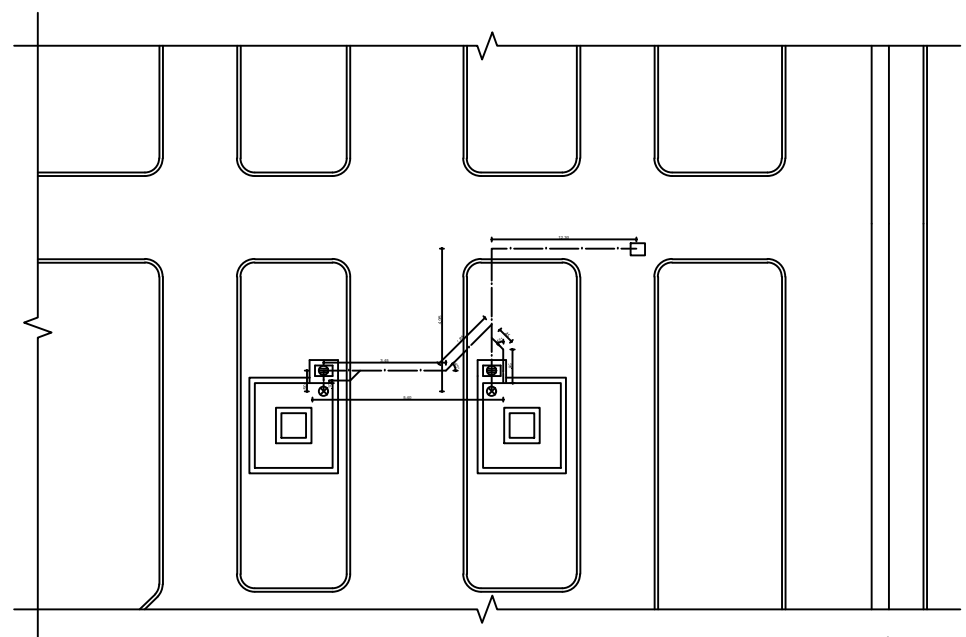


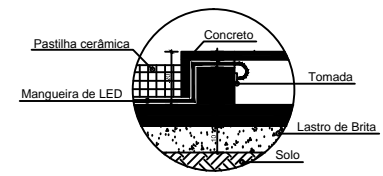
DETALHE ABASTECIMENTO DE ÁGUA DO ESPELHO D'ÁGUA  
Esc. 1/75



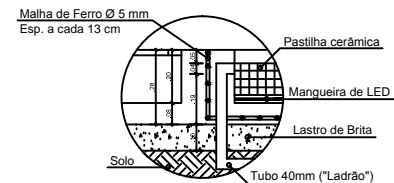
DETALHE ESGOTO ESPELHO D'ÁGUA  
Esc. 1/75

LEGENDA		
Representação Gráfica	Tipo	Características
	Raio sifonado	Raio sifonado, PVC, DN 100x40mm, junta soldável
	Registro de pressão	Registro de pressão bruto, roscável, 3/4"
	Registro de gaveta	Registro de gaveta bruto, roscável, 3/4"
	Tubo PVC DN 40mm	Tubo PVC soldável, DN 40mm, água fria
	Tubo PVC DN 25mm	Tubo PVC soldável, DN 25mm, água fria
	Rede de Abastecimento de Água	Existente

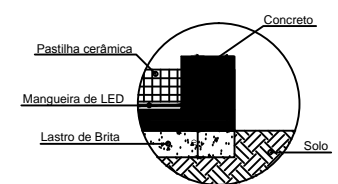
OBS: Todas as imagens são meramente ilustrativas.



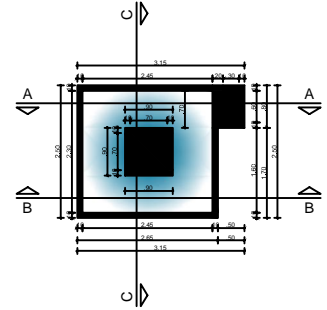
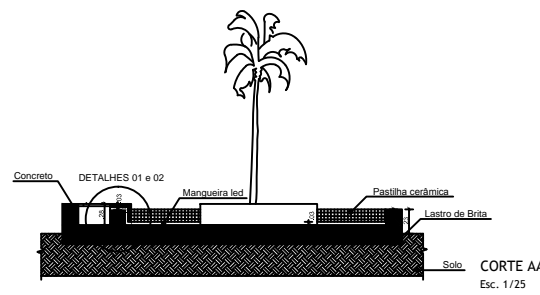
DETALHE 01  
Inst Elétrica  
Esc. 1/10



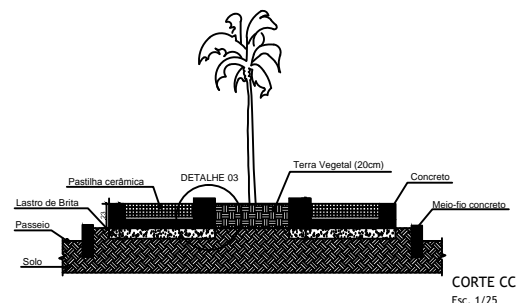
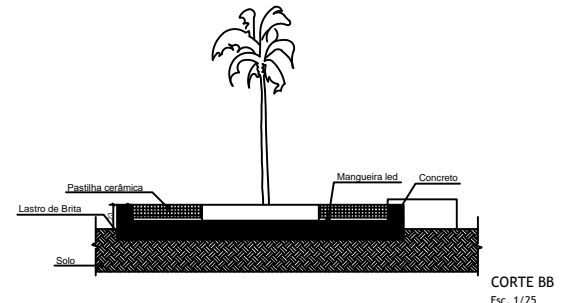
DETALHE 02  
Esc. 1/10



DETALHE 03  
Esc. 1/10



PLANTA BAIXA ESPELHO D'ÁGUA  
Esc. 1/50




**Prefeitura Municipal de Pedro Osório/RS**  
 Secretaria Municipal de Coordenação e Planejamento  
 Praça dos Ferrolários s/nº Centro, Pedro Osório/RS - CEP 96060-000  
 Fone: 51 3256-1200 - Fax: 51 3256-1499  
 E-mail: planejamento@psr.osorio.rs.gov.br

PROGRAMA:	MINISTÉRIO DO TURISMO	REF: _____
LOCAL:	REVITALIZAÇÃO PÇA ANTONIO SATTRE ALAM BAIRRO CENTRO - PEDRO OSÓRIO	
TIPO DE PROJETO:	URBANÍSTICO - REVITALIZAÇÃO	
CARACTERÍSTICAS:	DETALHES - ESPELHO D'ÁGUA	
SECRETÁRIA:	ARQ. MIRIAM R. GONÇALVES - CAU RS A56282-3	
RESPONSÁVEL TEC.:	ARQ. MILTON MARCOLIN - CAU RS A21132-0	
EQUIPE DE PROJETO:	ARQ. ANDERSON P. AIRES - CAU RS A101162-6	

03