

Praça Antônio Satte Alam

ELÉTRICO TRECHO 02
Esc. 1/125

LEGENDA		
Representação Gráfica	Tipo	Características
	Poste com 2 globos - bengala - globo pvc anti-vandalismo	Globo boca 15 - bengala - fabricação - cor preto, altura 2,00m, globo pvc anti-vandalismo
	Luminária existente	Relocar
	Caixa de passagem	Caixa de passagem 20x20x25cm com fundo de brita
	Eletroduto subterrâneo	Eletroduto de PVC
	Fios fase, neutro e retorno	
	Poste iluminação pública	Existente
	Quadro Geral de Distribuição	Existente

OBS: Todas as imagens são meramente ilustrativas.

QUADRO DE CARGAS					
TRECHO 01					
CIRCUITO	Nº DE PONTOS	POTÊNCIA (W)	POT. TOTAL (W)	DISJUNTOR (A)	CONDUTOR (mm²)
01	14	250	3500	20	2,5
02	12	250	3000	20	2,5
03	14	250	3500	20	2,5
TRECHO 02					
CIRCUITO	Nº DE PONTOS	POTÊNCIA (W)	POT. TOTAL (W)	DISJUNTOR (A)	CONDUTOR (mm²)
04	12	250	3000	20	2,5
05	14	250	3500	20	2,5
06	12	250	3000	20	2,5

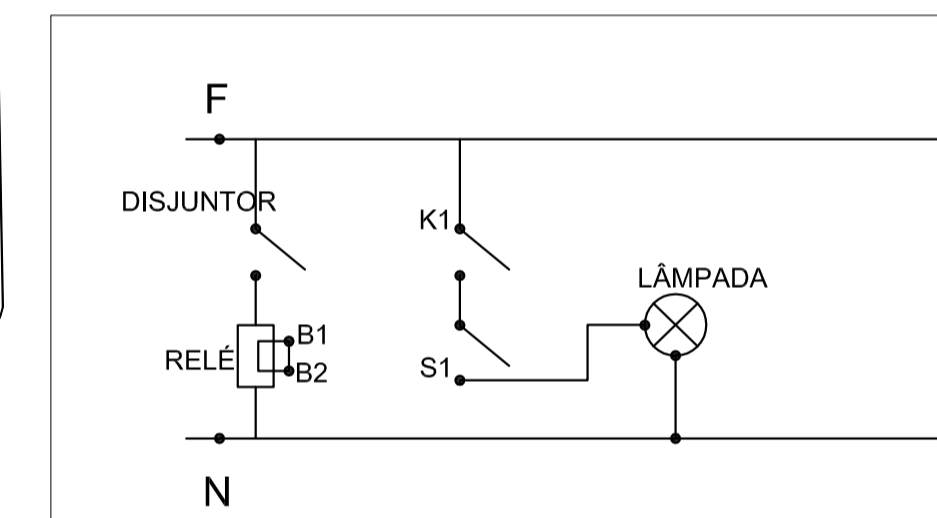
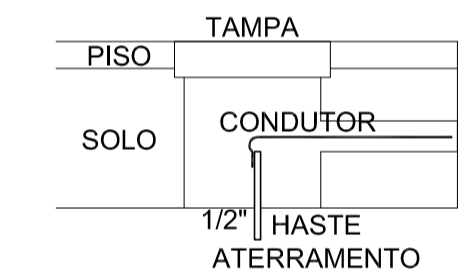
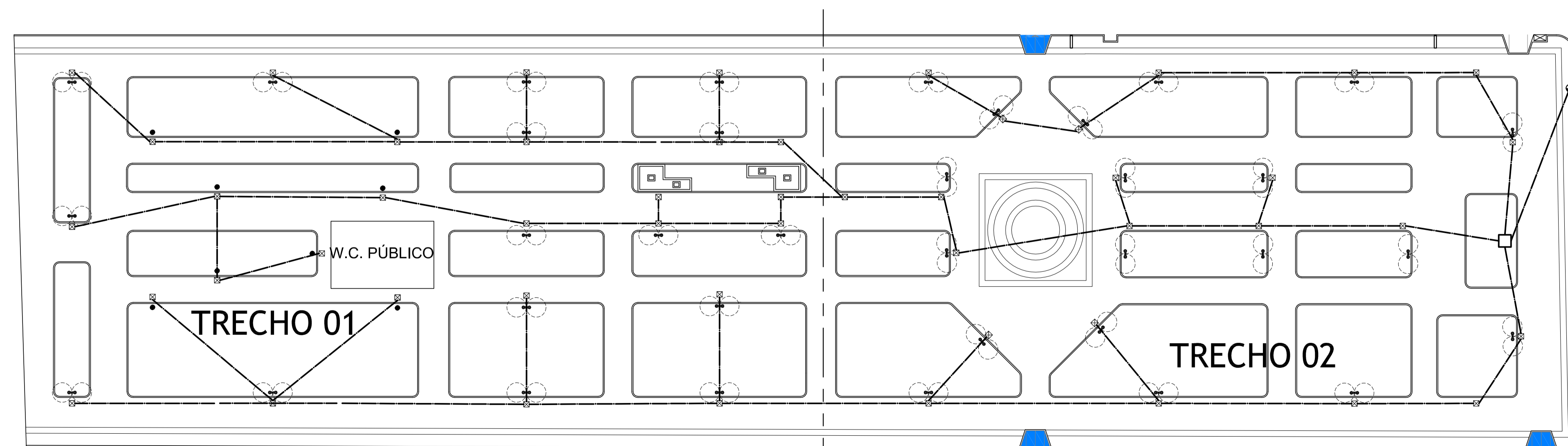


DIAGRAMA UNIFILAR SEM ESC.



DETALHE ATERRAMENTO SEM ESC.



Praça Antônio Satte Alam

ELÉTRICO
Esc. 1/250



Prefeitura Municipal de Pedro Osório/RS
Secretaria Municipal de Coordenação e Planejamento

Praça dos Ferroviários s/nº Centro, Pedro Osório/RS - CEP 96360-000
Fone: 53 3255-1299 - Fax: 53 3255-1406
E-mail: planejamento@pedrosoorio.rs.gov.br

PROGRAMA: MINISTÉRIO DO TURISMO
REVITALIZAÇÃO PÇA ANTÔNIO SATTE ALAM
LOCAL: BAIRRO CENTRO - PEDRO OSÓRIO

TIPO DE PROJETO: URBANÍSTICO - REVITALIZAÇÃO
CARACTERÍSTICAS: PLANTA BAIXA COTADA - PROJETO ELÉTRICO
RESPONSÁVEL TÉCNICO: ARQ. MILTON MARCOLIN - CAU RS A21132-0

SECRETÁRIA: ARQ. MIRIAM R. GONÇALVES - CAU RS A56282-3
EQUIPE DE PROJETO: ARQ. MARCIO POERSCH - CAU RS A80622-6
ARQ. CARINA BAST - CAU RS A83121-2
ARQ. ANDERSON P. AIRES - CAU RS A101162-6

ÁREA: 4.305,23m² | ESCALA: 1/250 | DATA: 04/2015 | DES.: Carina Bast Anderson P. Aires