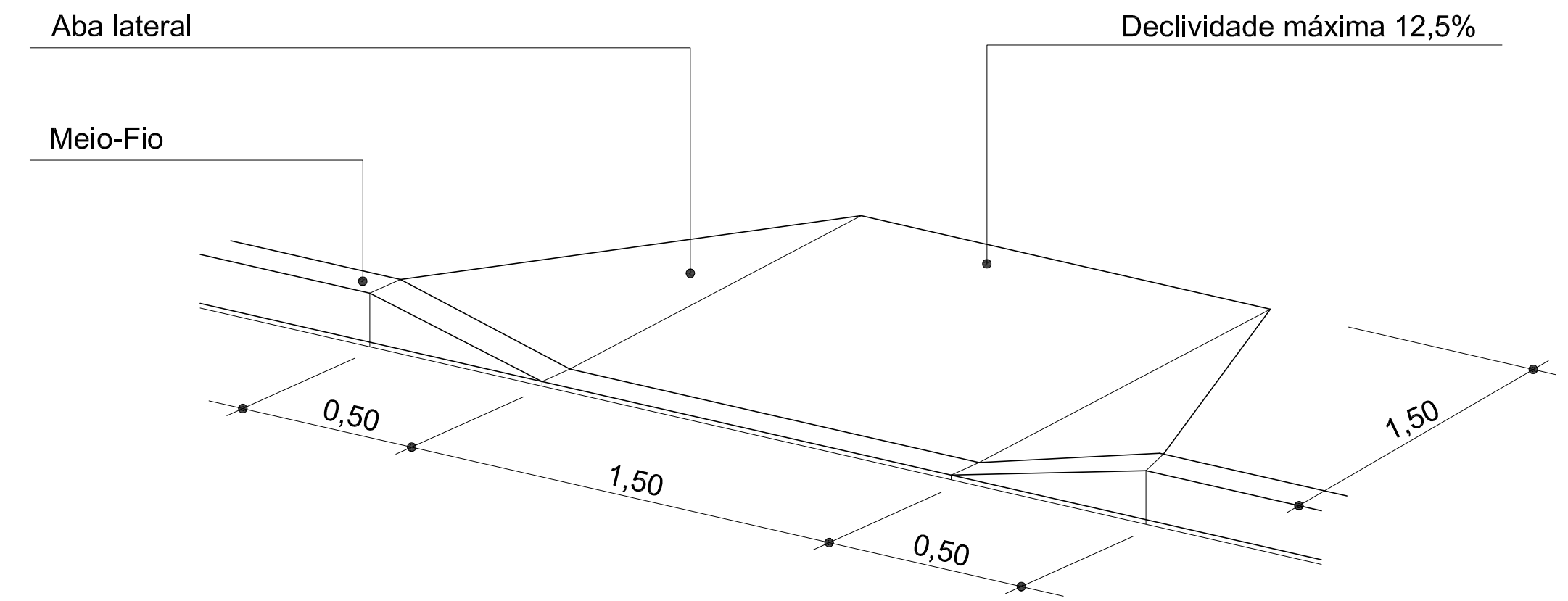
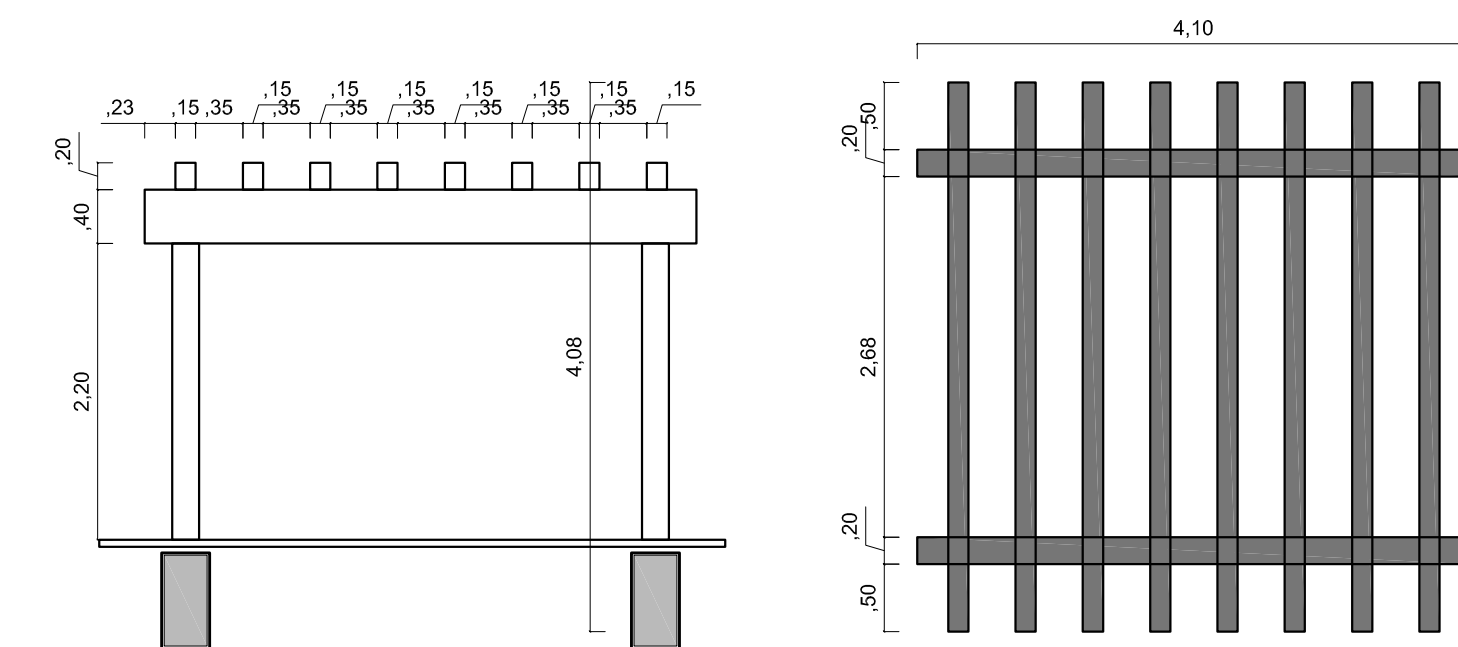


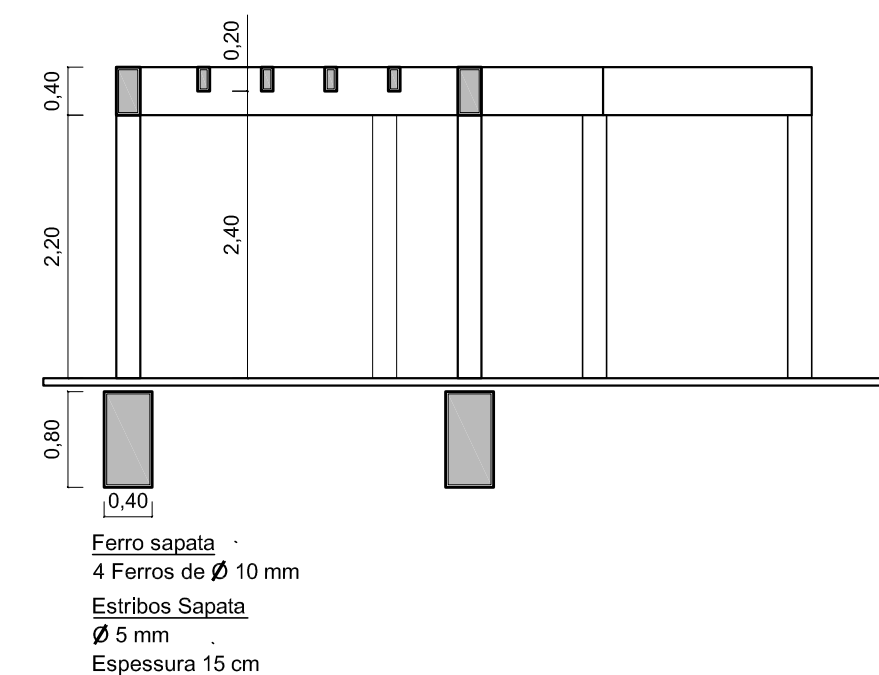
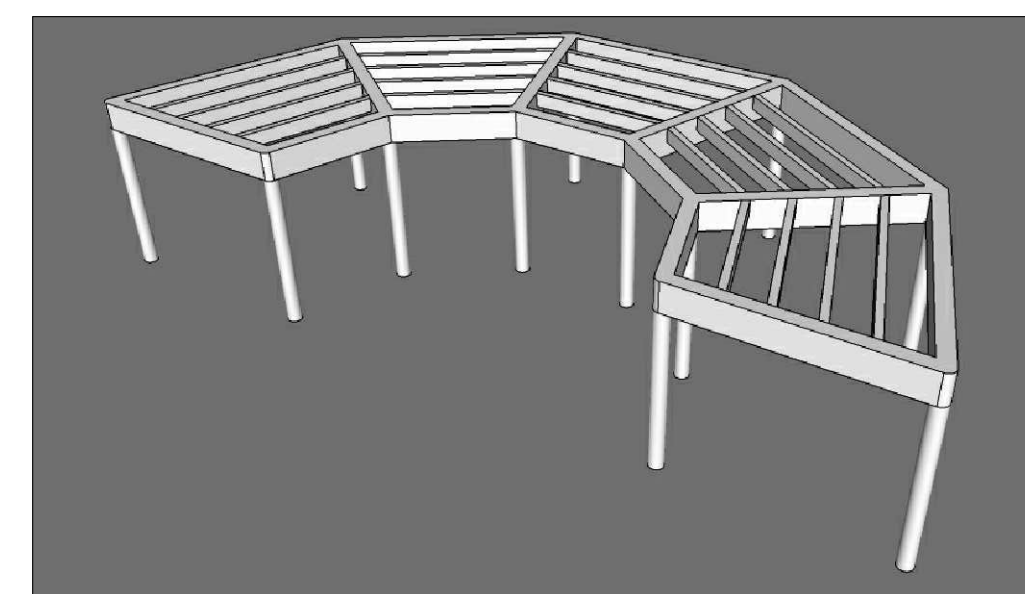
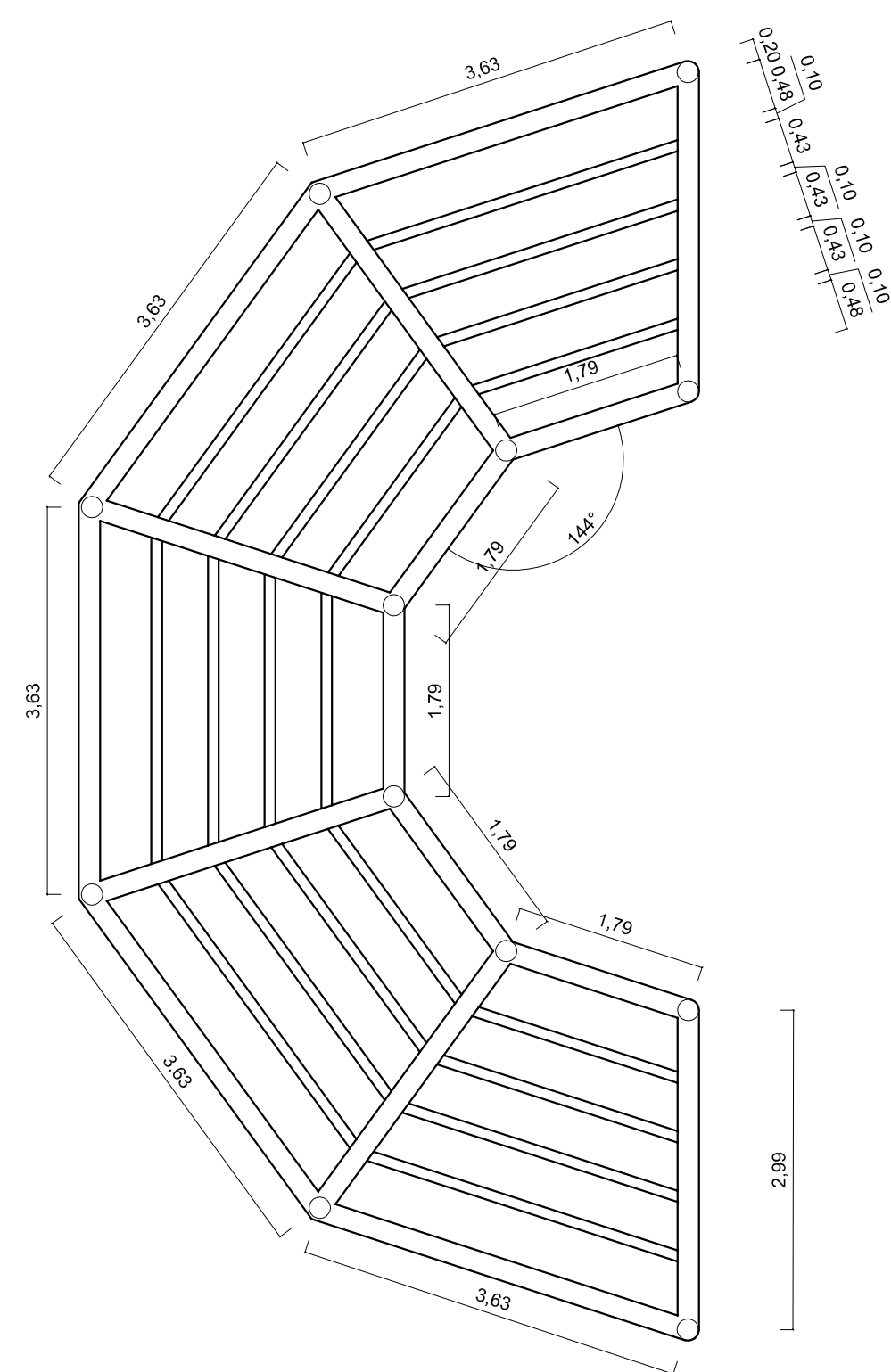
**DETALHE BANCO DE CONCRETO**  
sem escala



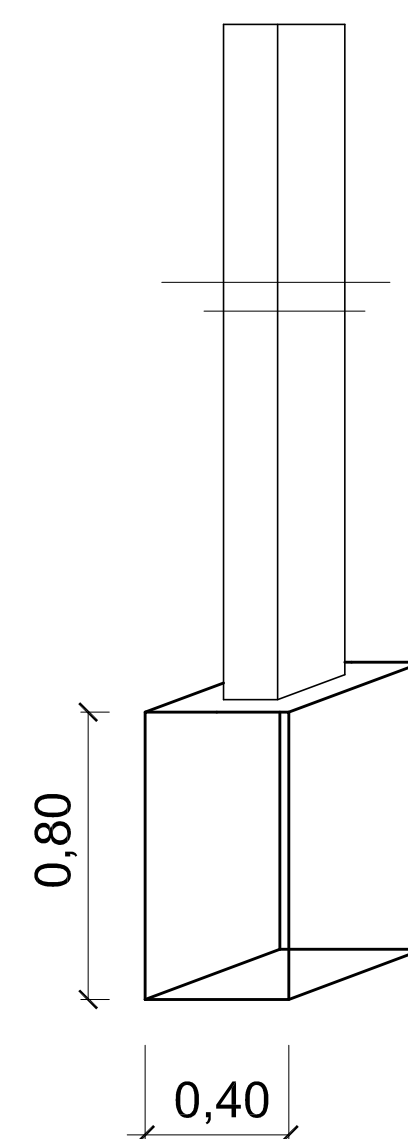
**DETALHE DA RAMPA DE ACESSIBILIDADE**  
sem escala



**DETALHE PERGOLADO DE CONCRETO**  
sem escala



**DETALHE PERGOLADO DE CONCRETO**  
sem escala



**DETALHE DA FUNDAÇÃO DO PERGOLADO**  
sem escala

**Ferro sapata**  
4 Ferros de Ø 10 mm  
**Estribos Sapata**  
Ø 5 mm  
Espessamento 15 cm



Prefeitura Municipal de Pedro Osório/RS  
Secretaria Municipal de Coordenação e Planejamento

Praça dos Ferrovilários s/nº Centro, Pedro Osório/RS - CEP 96360-000  
Fone: 53 3255-1299 - Fax: 53 3255-1406  
E-mail: planejamento@pedrosoorio.rs.gov.br

PROGRAMA: MINISTÉRIO DO TURISMO  
REVITALIZAÇÃO PÇA ANTÔNIO SATTE ALAM  
LOCAL: BAIRRO CENTRO - PEDRO OSÓRIO

TIPO DE PROJETO: URBANÍSTICO - REVITALIZAÇÃO

CARACTERÍSTICAS: DETALHES - PÉRGOLAS/ OUTROS

RESPONSÁVEL TÉCNICO: ARQ. MILTON MARCOLIN - CAU RS A21132-0

SECRETÁRIA: ARQ. MIRIAM R. GONÇALVES - CAU RS A56282-3

EQUIPE DE PROJETO: ARQ. MARCIO POERSCH - CAU RS A80622-6

ARQ. CARINA BAST - CAU RS A83121-2

ARQ. ANDERSON P. AIRES - CAU RS A101162-6

ÁREA: 4.305,23m<sup>2</sup> ESCALA: Sem Escala DATA: 01/2015 DES.: Carina Bast  
Anderson P. Aires