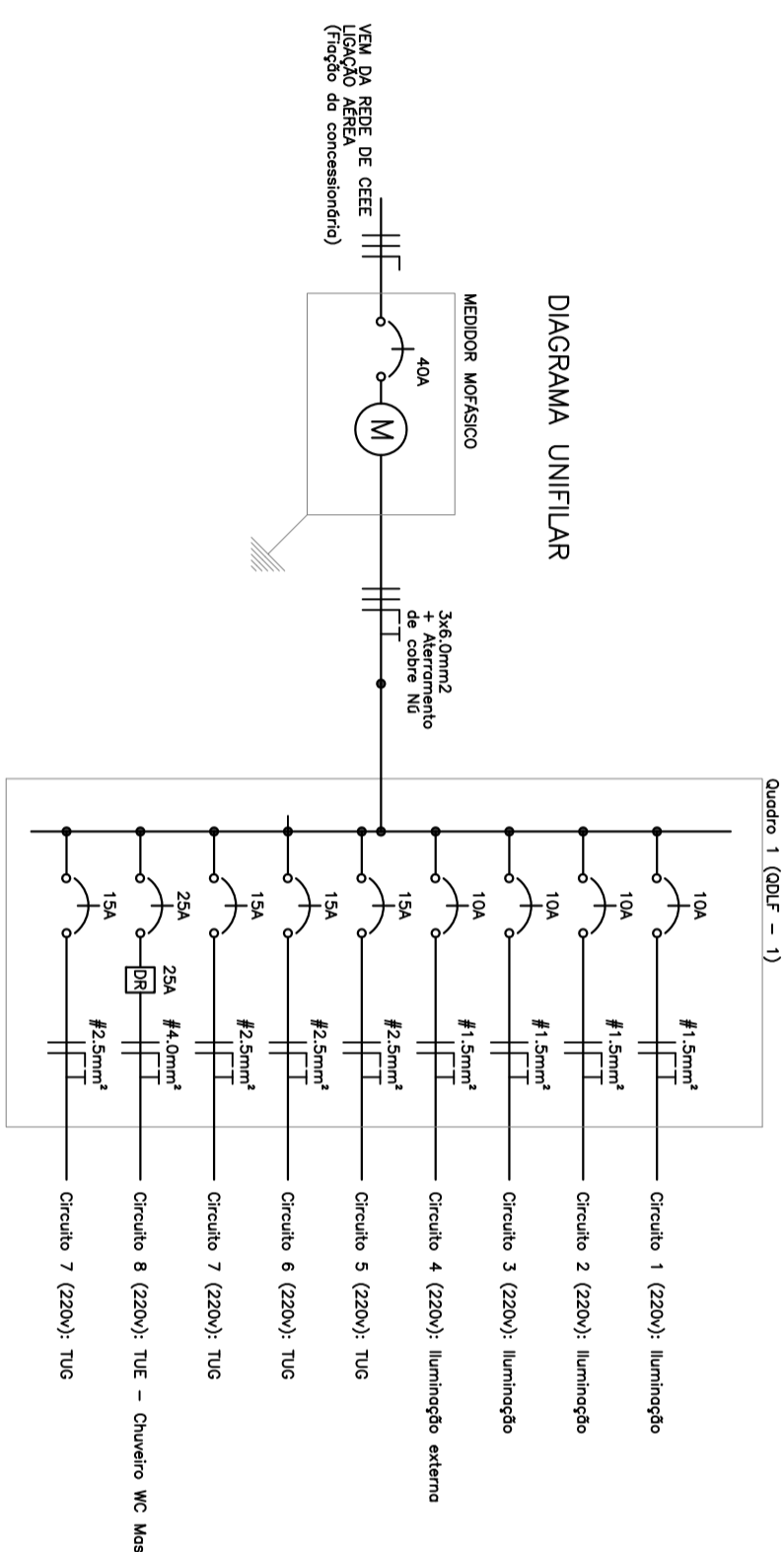


QUADRO DE CARGAS (QDUF - 1)

| Circuito | Últimos 2m | Tomadas 150W | Tomadas 600W | Carga w | Dijuntor | Tensão | Fragão | Descrição                        |
|----------|------------|--------------|--------------|---------|----------|--------|--------|----------------------------------|
| 1        | 19         | -            | -            | 468     | 10A      | 220V   | 1,5    | Iluminação setor 01              |
| 2        | 5          | -            | -            | 420     | 10A      | 220V   | 1,5    | Iluminação setor 02              |
| 3        | 15         | -            | -            | 398     | 10A      | 220V   | 1,8    | Iluminação setor 03              |
| 4        | 5          | -            | -            | 35      | 10A      | 220V   | 1,3    | Iluminação exterior - Botiqueiro |
| 5        | -          | 15           | -            | 1500    | 15A      | 220V   | 2,5    | tomadas uso geral 01             |
| 6        | -          | 5            | 2            | 1700    | 15A      | 220V   | 2,5    | tomadas uso geral 02             |
| 7        | -          | -            | 4            | 3500    | 25A      | 220V   | 2,5    | tomadas uso geral 03             |
| 8        | -          | -            | 1            | 5000    | 25A      | 220V   | 4,0    | TUE - chuveiro wc masculino      |
| reserva  | -          | -            | -            | -       | -        | -      | -      | Circuito reserva                 |
| TOTAL    | 5          | 59           | 30           | 13019   | 40A      | -      | -      | -                                |

LEGENDA

|  |  |
|--|--|
|  | Trabalha em um pólo, a 120V de fase isolada.         |
|  | Trabalha em um pólo isolado, a 120V de fase isolada. |
|  | Trabalha em um pólo isolado, a 120V de fase isolada. |
|  | Trabalha em um pólo isolado, a 120V de fase isolada. |
|  | Trabalha em um pólo isolado, a 120V de fase isolada. |
|  | Trabalha em um pólo isolado, a 120V de fase isolada. |
|  | Trabalha em um pólo isolado, a 120V de fase isolada. |
|  | Trabalha em um pólo isolado, a 120V de fase isolada. |
|  | Trabalha em um pólo isolado, a 120V de fase isolada. |
|  | Trabalha em um pólo isolado, a 120V de fase isolada. |
|  | Trabalha em um pólo isolado, a 120V de fase isolada. |
|  | Trabalha em um pólo isolado, a 120V de fase isolada. |
|  | Trabalha em um pólo isolado, a 120V de fase isolada. |
|  | Trabalha em um pólo isolado, a 120V de fase isolada. |
|  | Trabalha em um pólo isolado, a 120V de fase isolada. |
|  | Trabalha em um pólo isolado, a 120V de fase isolada. |
|  | Trabalha em um pólo isolado, a 120V de fase isolada. |
|  | Trabalha em um pólo isolado, a 120V de fase isolada. |
|  | Trabalha em um pólo isolado, a 120V de fase isolada. |
|  | Trabalha em um pólo isolado, a 120V de fase isolada. |
|  | Trabalha em um pólo isolado, a 120V de fase isolada. |
|  | Trabalha em um pólo isolado, a 120V de fase isolada. |
|  | Trabalha em um pólo isolado, a 120V de fase isolada. |
|  | Trabalha em um pólo isolado, a 120V de fase isolada. |
|  | Trabalha em um pólo isolado, a 120V de fase isolada. |
|  | Trabalha em um pólo isolado, a 120V de fase isolada. |
|  | Trabalha em um pólo isolado, a 120V de fase isolada. |
|  | Trabalha em um pólo isolado, a 120V de fase isolada. |
|  | Trabalha em um pólo isolado, a 120V de fase isolada. |
|  | Trabalha em um pólo isolado, a 120V de fase isolada. |
|  | Trabalha em um pólo isolado, a 120V de fase isolada. |
|  | Trabalha em um pólo isolado, a 120V de fase isolada. |
|  | Trabalha em um pólo isolado, a 120V de fase isolada. |
|  | Trabalha em um pólo isolado, a 120V de fase isolada. |
|  | Trabalha em um pólo isolado, a 120V de fase isolada. |
|  | Trabalha em um pólo isolado, a 120V de fase isolada. |
|  | Trabalha em um pólo isolado, a 120V de fase isolada. |
|  | Trabalha em um pólo isolado, a 120V de fase isolada. |
|  | Trabalha em um pólo isolado, a 120V de fase isolada. |
|  | Trabalha em um pólo isolado, a 120V de fase isolada. |
|  | Trabalha em um pólo isolado, a 120V de fase isolada. |
|  | Trabalha em um pólo isolado, a 120V de fase isolada. |
|  | Trabalha em um pólo isolado, a 120V de fase isolada. |
|  | Trabalha em um pólo isolado, a 120V de fase isolada. |
|  | Trabalha em um pólo isolado, a 120V de fase isolada. |
|  | Trabalha em um pólo isolado, a 120V de fase isolada. |
|  | Trabalha em um pólo isolado, a 120V de fase isolada. |
|  | Trabalha em um pólo isolado, a 120V de fase isolada. |
|  | Trabalha em um pólo isolado, a 120V de fase isolada. |
|  | Trabalha em um pólo isolado, a 120V de fase isolada. |
|  | Trabalha em um pólo isolado, a 120V de fase isolada. |
|  | Trabalha em um pólo isolado, a 120V de fase isolada. |
|  | Trabalha em um pólo isolado, a 120V de fase isolada. |
|  | Trabalha em um pólo isolado, a 120V de fase isolada. |
|  | Trabalha em um pólo isolado, a 120V de fase isolada. |
|  | Trabalha em um pólo isolado, a 120V de fase isolada. |
|  | Trabalha em um pólo isolado, a 120V de fase isolada. |
|  | Trabalha em um pólo isolado, a 120V de fase isolada. |
|  | Trabalha em um pólo isolado, a 120V de fase isolada. |
|  | Trabalha em um pólo isolado, a 120V de fase isolada. |
|  | Trabalha em um pólo isolado, a 120V de fase isolada. |
|  | Trabalha em um pólo isolado, a 120V de fase isolada. |
|  | Trabalha em um pólo isolado, a 120V de fase isolada. |
|  | Trabalha em um pólo isolado, a 120V de fase isolada. |
|  | Trabalha em um pólo isolado, a 120V de fase isolada. |
|  | Trabalha em um pólo isolado, a 120V de fase isolada. |
|  | Trabalha em um pólo isolado, a 120V de fase isolada. |
|  | Trabalha em um pólo isolado, a 120V de fase isolada. |
|  | Trabalha em um pólo isolado, a 120V de fase isolada. |
|  | Trabalha em um pólo isolado, a 120V de fase isolada. |
|  | Trabalha em um pólo isolado, a 120V de fase isolada. |
|  | Trabalha em um pólo isolado, a 120V de fase isolada. |
|  | Trabalha em um pólo isolado, a 120V de fase isolada. |
|  | Trabalha em um pólo isolado, a 120V de fase isolada. |
|  | Trabalha em um pólo isolado, a 120V de fase isolada. |
|  | Trabalha em um pólo isolado, a 120V de fase isolada. |
|  | Trabalha em um pólo isolado, a 120V de fase isolada. |
|  | Trabalha em um pólo isolado, a 120V de fase isolada. |
|  | Trabalha em um pólo isolado, a 120V de fase isolada. |
|  | Trabalha em um pólo isolado, a 120V de fase isolada. |
|  | Trabalha em um pólo isolado, a 120V de fase isolada. |
|  | Trabalha em um pólo isolado, a 120V de fase isolada. |
|  | Trabalha em um pólo isolado, a 120V de fase isolada. |
|  | Trabalha em um pólo isolado, a 120V de fase isolada. |
|  | Trabalha em um pólo isolado, a 120V de fase isolada. |
|  | Trabalha em um pólo isolado, a 120V de fase isolada. |
|  | Trabalha em um pólo isolado, a 120V de fase isolada. |
|  | Trabalha em um pólo isolado, a 120V de fase isolada. |
|  | Trabalha em um pólo isolado, a 120V de fase isolada. |
|  | Trabalha em um pólo isolado, a 120V de fase isolada. |
|  | Trabalha em um pólo isolado, a 120V de fase isolada. |
|  | Trabalha em um pólo isolado, a 120V de fase isolada. |
|  | Trabalha em um pólo isolado, a 120V de fase isolada. |
|  | Trabalha em um pólo isolado, a 120V de fase isolada. |
|  | Trabalha em um pólo isolado, a 120V de fase isolada. |
|  | Trabalha em um pólo isolado, a 120V de fase isolada. |
|  | Trabalha em um pólo isolado, a 120V de fase isolada. |
|  | Trabalha em um pólo isolado, a 120V de fase isolada. |
|  | Trabalha em um pólo isolado, a 120V de fase isolada. |
|  | Trabalha em um pólo isolado, a 120V de fase isolada. |
|  | Trabalha em um pólo isolado, a 120V de fase isolada. |
|  | Trabalha em um pólo isolado, a 120V de fase isolada. |
|  | Trabalha em um pólo isolado, a 120V de fase isolada. |
|  | Trabalha em um pólo isolado, a 120V de fase isolada. |
|  | Trabalha em um pólo isolado, a 120V de fase isolada. |
|  | Trabalha em um pólo isolado, a 120V de fase isolada. |
|  | Trabalha em um pólo isolado, a 120V de fase isolada. |
|  | Trabalha em um pólo isolado, a 120V de fase isolada. |



**PROJETO ELÉTRICO**  
ESC.:1/75

**Prefeitura Municipal de Pedro Osório/RS**  
 Secretaria Municipal de Coordenação e Planejamento  
 Praça das Ferrovias s/nº Centro, Pedro Osório/RS - CEP 96360-000  
 Fone: (51) 3441-2000  
 E-mail: gabriela@pedrosorio.rs.gov.br

REF.:

06

---

PROGRAMA: SECULIMINISTÉRIO DA CULTURA - EMENDAS  
 PARLAMENTARES 2020 - ENTES PÚBLICOS  
 LOCAL: RUA ARROIO GRANDE, N.º47, BAIRRO CENTRO  
 TIPO DE PROJETO: PROJETO DE REFORMA DO CENTRO CULTURAL  
 CARACTERÍSTICAS: PROJETO ELÉTRICO  
 RESPONSÁVEL TÉCN.: ARO. DIESCO LOPES - CAU RS A119164-0  
 SECRETÁRIO: JOÃO CARLO OLIVEIRA  
 EQUIPE DE PROJETO: ARO. DIESCO LOPES - CAU RS A119164-0  
 ENG. NATHALIA RODRIGUES - CREA RS 234827  
 TÊC. EM EDI. CAROLINA SOUZA

|         |         |
|---------|---------|
| ÁREA:   | 0       |
| ESCALA: | 1/75    |
| DATA:   | 08/2021 |

|          |              |
|----------|--------------|
| DESENHO: | DIESCO LOPES |
|----------|--------------|