

TUBULAÇÃO DE 600MM E 300 MM LIGADA A UMA REDE DE 1000MM JÁ EXISTENTE CONFORME DEMONSTRADO

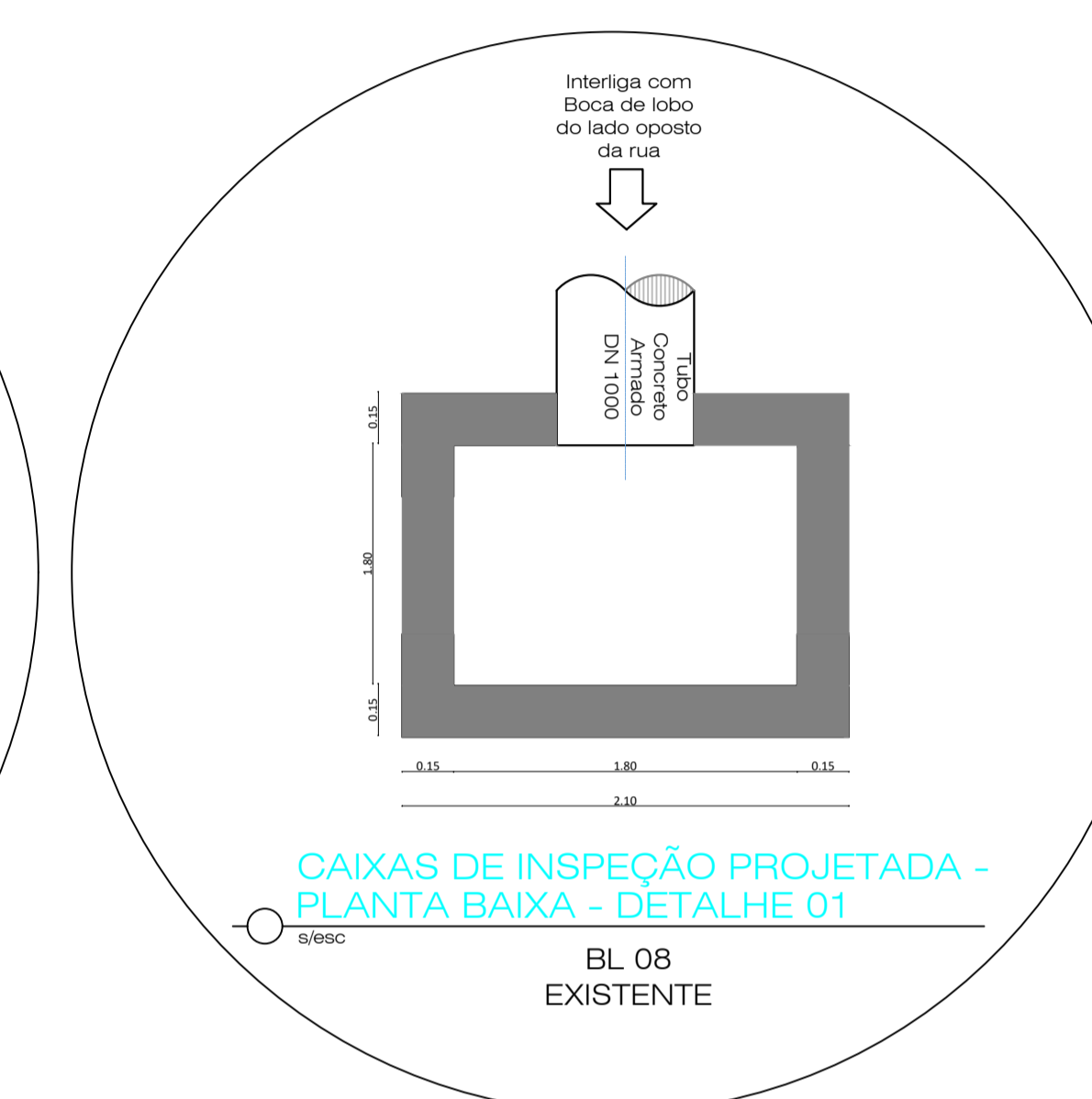
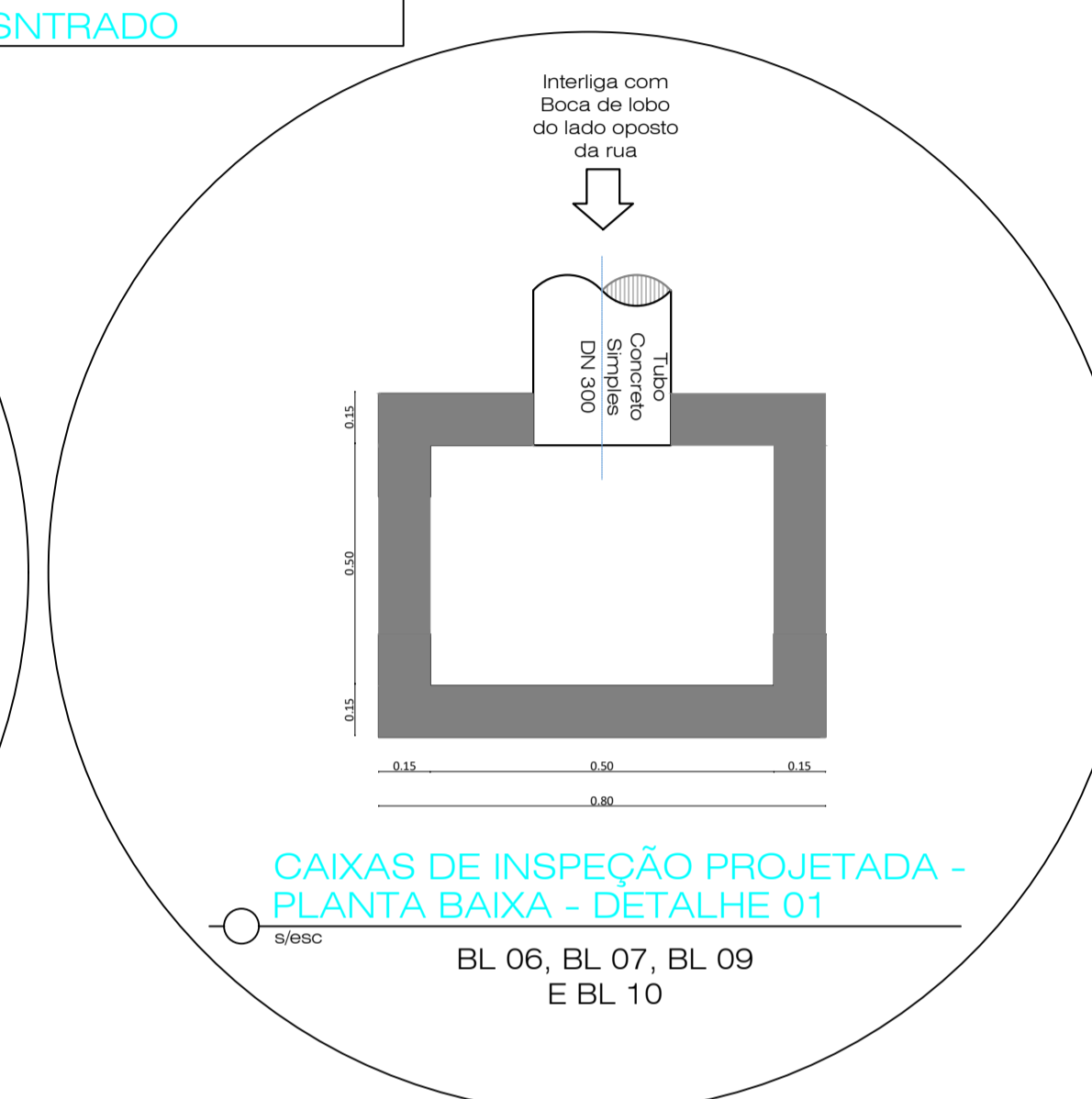
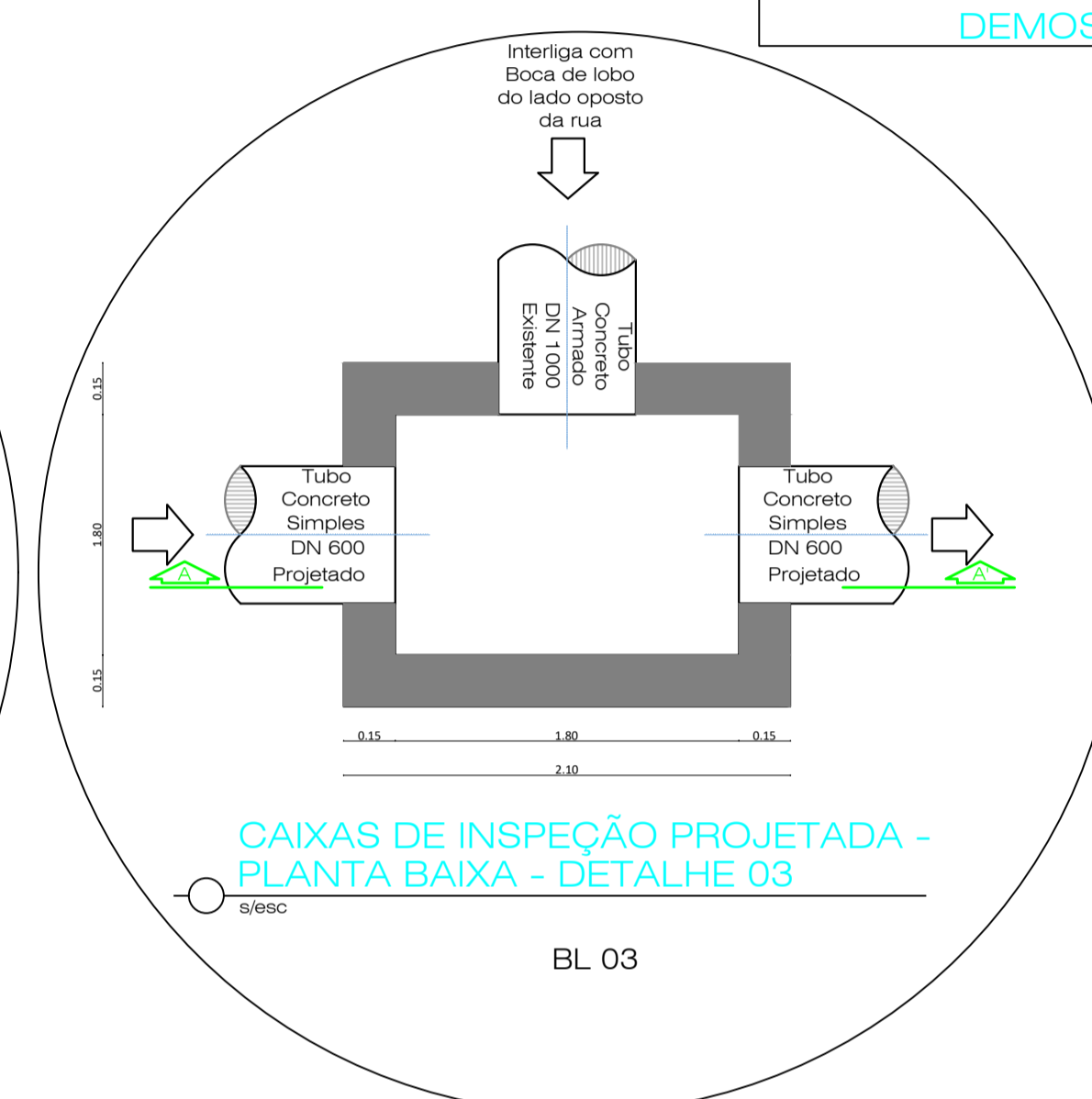
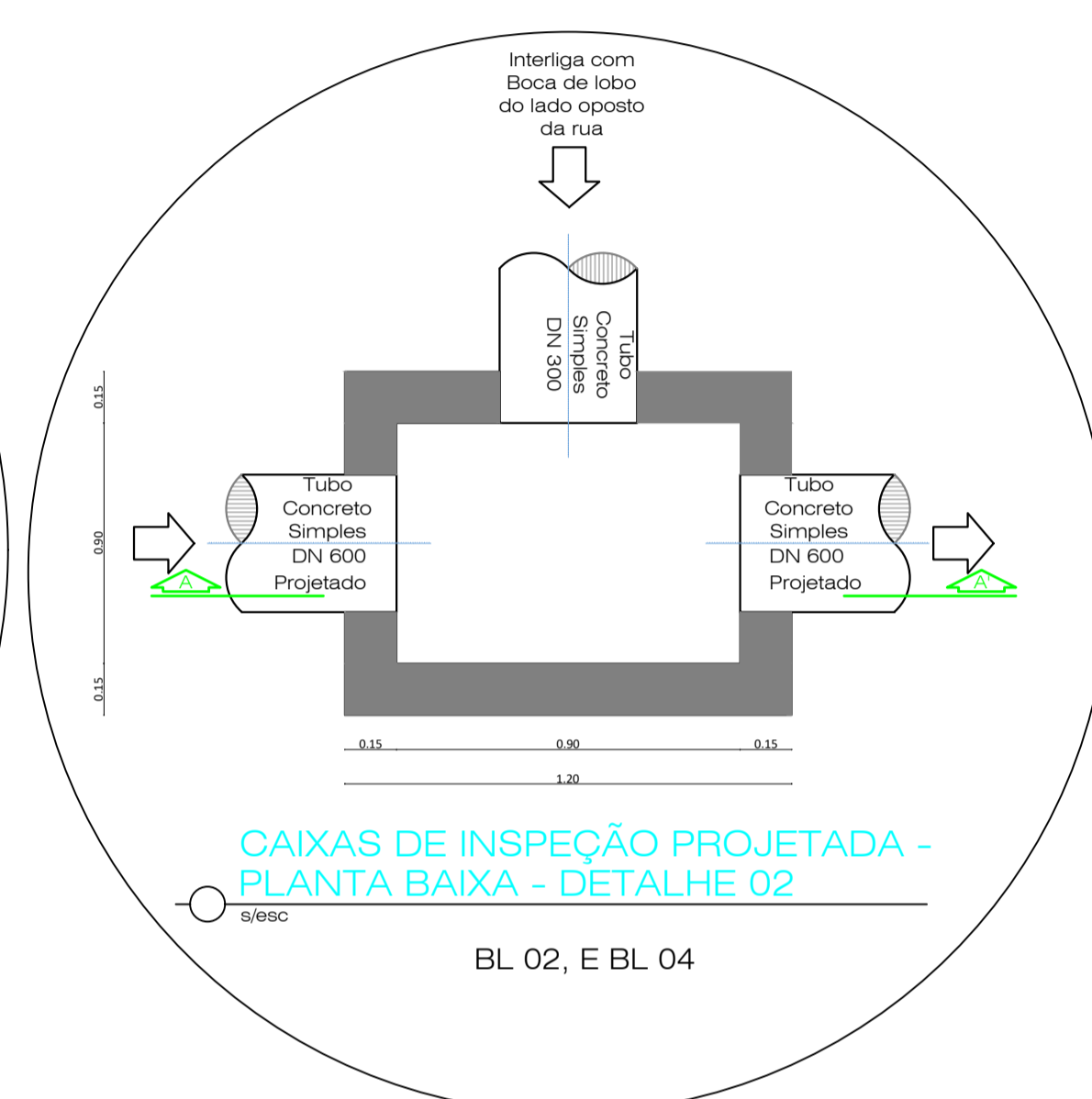
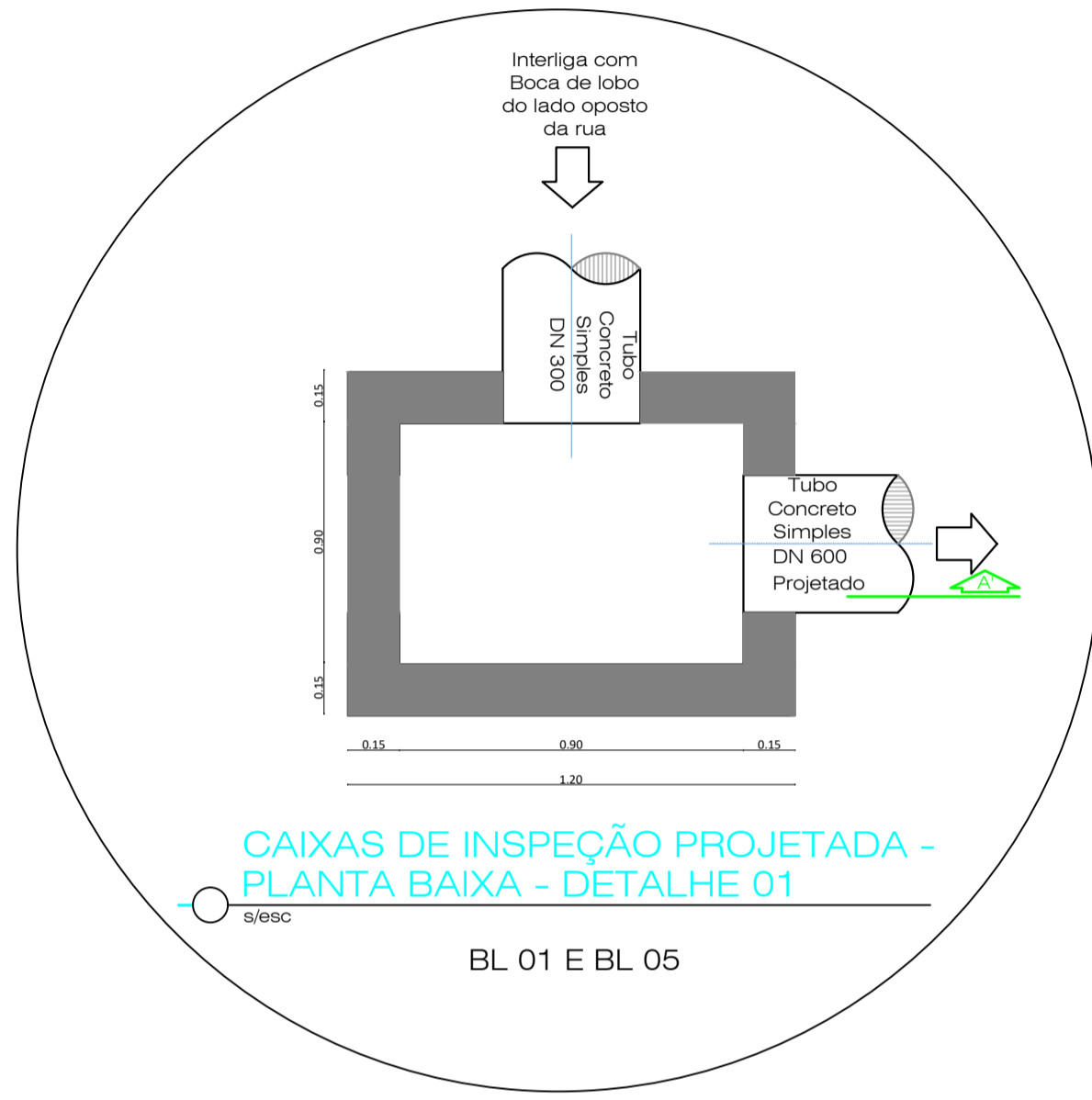
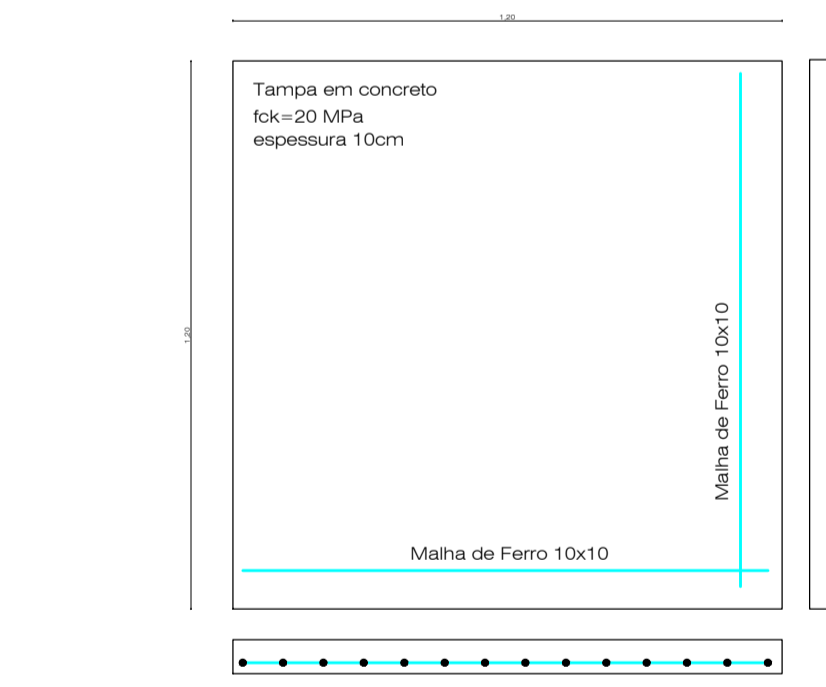
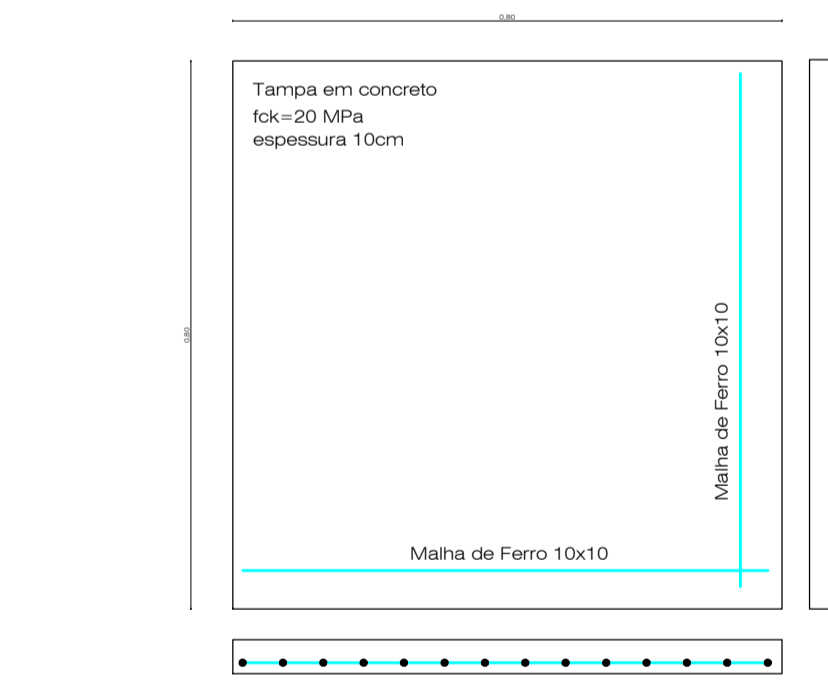
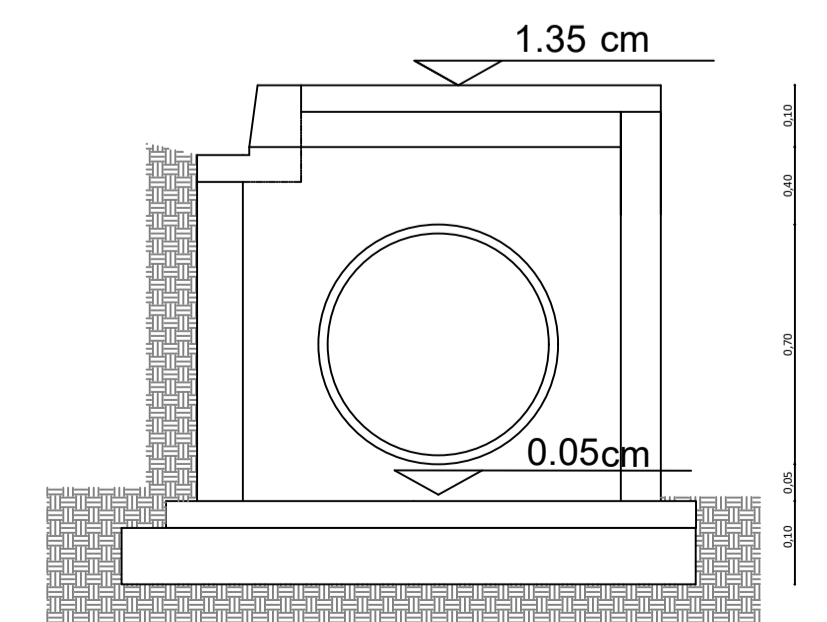
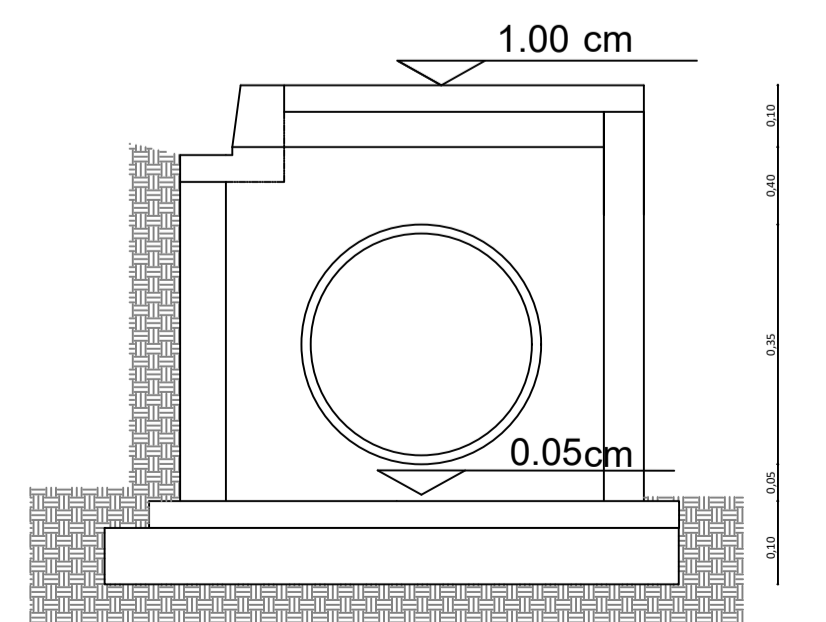


IMAGEM DE SATÉLITE
ÁREA DE INTERVENÇÃO
ESC.: Sem Escala



LEGENDA - DRENAGEM	
	TUBULAÇÃO DE Ø 300 mm - PROJETADA
	TUBULAÇÃO DE Ø 600 mm - PROJETADA
	TUBULAÇÃO DE Ø 1000 mm- EXISTENTE
	CAIXA BOCA DE LOBO 0.80 X 0.80 cm - PROJETADA
	CAIXA BOCA DE LOBO 1.20 X 1.20 cm - PROJETADA
	CAIXA BOCA DE LOBO 2.10 X 2.10 cm - PROJETADA
	CAIXA BOCA DE LOBO 2.10 X 2.10 cm - EXISTENTE



Prefeitura Municipal de Pedro Osório/RS
Secretaria Municipal de Coordenação e Planejamento
Praça das Ferrovárias s/nº Centro
Pedro Osório/RS - CEP 96360-000
Fone: 53 3255-1299 - Fax: 53 3255-1406
E-mail: gabinetepmo@gmail.com

PROGRAMA: DESENVOLVIMENTO REGIONAL, TERRITORIAL E URBANO
MINISTÉRIO DO DESENVOLVIMENTO REGIONAL
LOCAL: RUA VISCONDE DE MAUÁ BAIRRO, JAYME PONS
TIPO DE PROJETO: PAVIMENTAÇÃO, DRENAGEM E PASSEIOS

CARACTERÍSTICAS: PLANTA DE DRENAGEM

RESPONSÁVEL TÉCNICO: ARQ.DIESCO LOPES - CAU RS A119164

SECRETÁRIO: JOÃO CARLO OLIVEIRA

EQUIPE TÉCNICA: ARQ.DIESCO LOPES - CAU RS A119164
ENG. NATHALIA DE ARAÚJO RODRIGUES - CREA RS 234827
TÉC. EM EDI. CAROLINA SOUZA

EXTENSÃO: DATA: 04/2021 DESENHO: NATHALIA DE A. RODRIGUES
CAROLINA FURTADO SOUZA